

# 6100

## NOŽNÍ SPÍNAČ

Nožní spínač 6100 je vhodný pro ovládání celé řady průmyslových strojů a zařízení. Je navržen pro použití v řídicích obvodech strojů (ovládání relé, stykačů, PLC).

### Vlastnosti

Nožní spínač může být osazen spínacími jednotkami 1NO+1NC s mžikovými nebo kluznými kontakty nebo jednotkami 2NO+2NC s kluznými kontakty.

NC kontakty spínacích jednotek jsou v provedení se zaručeným otevřením v případě zkratu.

### Možnosti

Nožní spínač v provedení pro obě nohy je upevněn ke kovové podložce a může být dodáván bezpečnostním hřibovým tlačítkem STOP. V nabídce je i speciální provedení pro ovládání pneumatických ventilů vybavené kovovou podložkou. Na objednávku může mít pedál spínače bezpečnostní pojistku proti náhodnému sešlápnutí a aretaci v sešlápnuté poloze.

### Materiály

Spínače jsou vyrobené z termoplastu nebo z hliníkové slitiny a volitelně mohou být opatřeny větším horním krytem pro vyšší ochranu nohou obsluhy. Použité materiály jsou nárazuvzdorné a odolné proti opotřebení a poškození.



PRŮMYSL



STAVEBNICTVÍ



PRŮMYSLOVÁ  
AUTOMATIZACE

## SMĚRNICE – NORMY – HOMOLOGACE

Ve shodě se směrnicemi evropského parlamentu a rady:

- 2006/42/EC – Strojní zařízení
- 2006/95/EC – Elektrická zařízení určená pro používání v určitých mezích napětí

Ve shodě s normami:

- EN 60204-1 – Bezpečnost strojních zařízení - Elektrická zařízení strojů - Část 1: Všeobecné požadavky

- EN 60947-1 – Spínací a řídicí přístroje nízkého napětí - Část 1: Všeobecná ustanovení
  - EN 60947-5-1 – Spínací a řídicí přístroje nn - Část 5: Přístroje a spínací prvky řídicích obvodů - Oddíl 1: Elektromechanické přístroje řídicích obvodů
  - EN 60529 – Stupně ochrany krytem (krytí – IP kód)
- Homologace: CE

## ZÁKLADNÍ TECHNICKÉ PARAMETRY

Skladovací teplota: -40°C/+70°C

Provozní teplota: -25°C/+70°C

Krytí: IP 53

Izolační třída: Třída I

Vstup kabelu: průchodka M20

Homologace: CE

## TECHNICKÉ PARAMETRY SPÍNACÍCH JEDNOTEK

Kategorie použití: AC 15

Jmenovitý pracovní proud:

PRSL0036XX: 3 A

PRSL0045PI - PRSL0047PI: 1,9 A

Jmenovité pracovní napětí:

PRSL0036XX: 250 V AC

PRSL0045PI - PRSL0047PI: 380 V AC

Jmenovitý tepelný proud: 10 A

Jmenovité izolační napětí:

PRSL0036XX: 300 V AC

PRSL0045PI - PRSL0047PI: 500 V AC

Mechanická životnost: 1 000 000 operací

Připojení vodičů: šroubovací svorkovnice ve shodě s EN50013

Průřez vodičů: 1×2,5mm<sup>2</sup>, 2×1,5 mm<sup>2</sup>

(UL - (c)UL: kabely 60°C nebo 75°C s měděným (Cu) vodičem 16-18 AWG)

Utahovací moment: 0,8 Nm

Homologace: CE 

PRSL0036XX jednoduchá spínací jednotka se 2 samostatnými

mžikovými kontakty 1 NO + 1 NC

PRSL0045PI jednoduchá spínací jednotka se 2 samostatnými

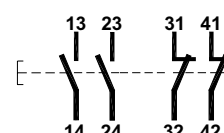
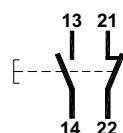
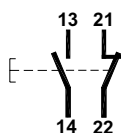
kluznými kontakty 1NO + 1NC

PRSL0047PI jednoduchá spínací jednotka se 2 páry samostatných

kluzných kontaktů 2NO + 2NC

NC kontakty jsou v provedení se zaručeným otevřením.

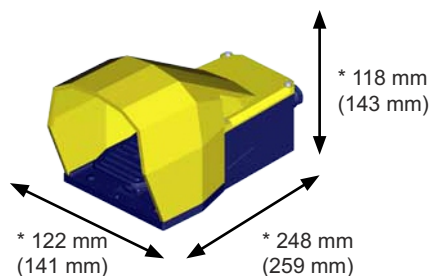
Zapojení spínací jednotky na schématu níže:



## VNĚJŠÍ ROZMĚRY

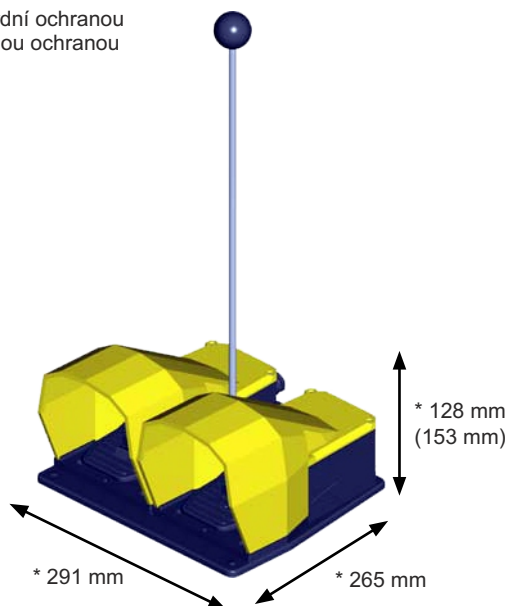
jednoduchý – pro jednu nohu

\* se standardní ochranou  
() se zvýšenou ochranou



dvojitý – pro obě nohy s madlem

\* se standardní ochranou  
() se zvýšenou ochranou



Všechny údaje, ilustrace a produkty v tomto dokumentu mohou být měněny bez předchozího upozornění. Mají pouze informativní charakter a nejsou závazné.



**TER ČESKÁ s.r.o.**

Karlštejnská 53, 252 25 Ořech, Praha-západ

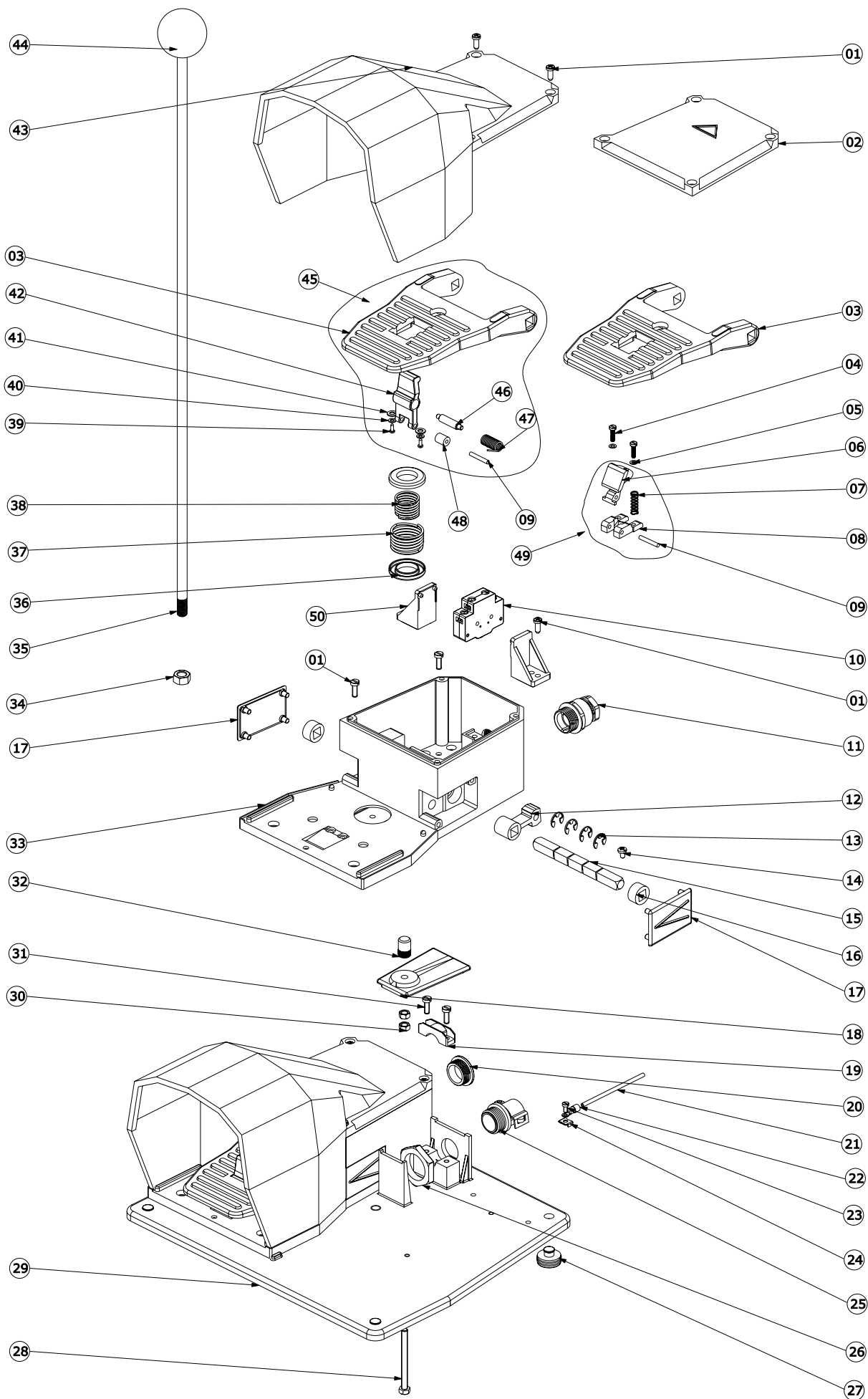
Tel: +420 251 613 310, +420 257 312 004, +420 251 555 230

FAX: +420 551 028

Skype: ter.terceska


E-mail: info@terceska.cz

[www.terceska.cz](http://www.terceska.cz)



# KOMPONENTY

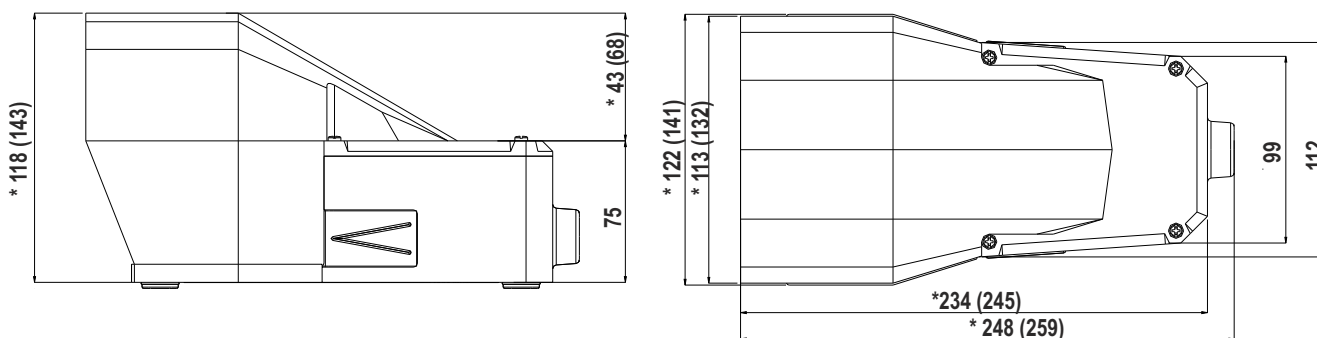
## SPÍNACÍ JEDNOTKY

POZ.	POPIS	ZAPOJENÍ	KÓD
	jednoduchá sp. j., mžikové kontakty 1NO + 1NC		PRSL0036XX
10	 jednoduchá sp. j., kluzné kontakty 1NO + 1NC		PRSL0045PI
	jednoduchá sp. j., kluzné kontakty 2NO + 2NC		PRSL0047PI

## ROZMĚRY

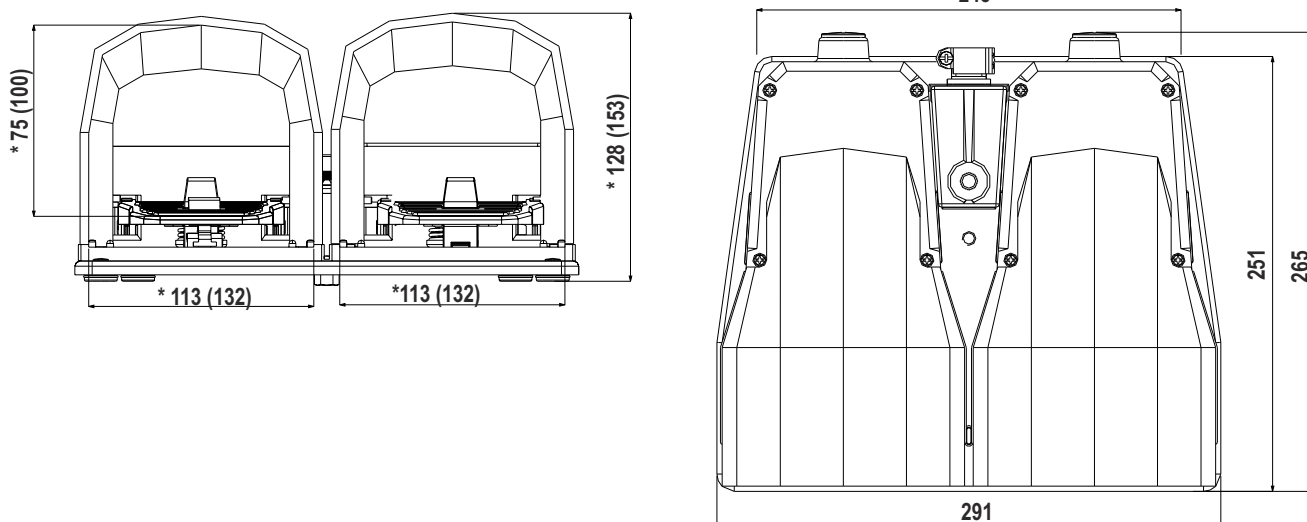
### jednoduchý

- \* se standardní ochranou
- () se zvýšenou ochranou



### dvojitý – pro obě nohy

- \* se standardní ochranou
- () se zvýšenou ochranou



**TER ČESKÁ s.r.o.**

Karlštejnská 53, 252 25 Ořech, Praha-západ  
 Tel: +420 251 613 310, +420 257 312 004, +420 251 555 230  
 FAX: +420 551 028  
 Skype: ter.terceska  
 E-mail: info@terceska.cz

[www.terceska.cz](http://www.terceska.cz)

**STANDARDY**

MATERIÁL KRYTU	PROVEDENÍ			OCHRANA		TYP A POČET SP. JEDNOTEK			KÓD	
	JEDNODUCHÉ	DVOJITÉ	P. VENTILY	STANDARDÍ	ZVÝŠENÁ	PRSL0036XX 1NO+1NC	PRSL0045PI 1NO+1NC KLUZNÉ K.	PRSL0047PI 2NO+2NC KLUZNÉ K.		
Plast	x				x	1			PF04612100	
	x				x	2			PF04612200	
	x				x	3			PF04612300	
	x				x		1		PF04612500	
	x				x			1	PF04612600	
	x				x		1	1	PF04612700	
	x				x			2	PF04612800	
		x				x	2		PF04613100	
		x				x	4		PF04613200	
		x				x		2	PF04613300	
		x				x		2	PF04613400	
		x				x		4	PF04613500	
	x		x	x					PF04814100	
	x		x			x			PF04814600	
	Kov	x			x		1			PF04615100
		x			x		2			PF04615200
x				x		3			PF04615300	
x				x			1		PF04615500	
x				x				1	PF04615600	
x				x			1	1	PF04615700	
x				x				2	PF04615800	
		x		x		2			PF04616100	
		x		x		4			PF04616200	
		x		x			2		PF04616300	
		x		x				2	PF04616400	
		x		x				4	PF04616500	
x					x	1			PF04617100	
x					x	2			PF04617200	
x					x	3			PF04617300	
x					x		1		PF04617500	
x					x			1	PF04617600	
x					x		1	1	PF04617700	
x					x			2	PF04617800	
		x			x	2			PF04618100	
	x			x	4			PF04618200		
	x			x		2		PF04618300		
	x			x			2	PF04618400		
	x			x			4	PF04618500		

**Provedení**

- jednoduché  
 dvojité

**Ochrana, kryt**

- standardní, kovový  
 zvýšená, kovový  
 zvýšená, plastový




**Spínací jednotky**

- PRSL0036XX – 1NO+1NC mžikové kontakty  
 PRSL0045XX – 1NO+1NC kluzné kontakty  
 PRSL0047XX – 2NO+2NC kluzné kontakty

**Pedál**

- s bezpečnostní pojistkou proti náhodnému sešlápnutí  
 bez bezpečnostní pojistky proti náhodnému sešlápnutí  
 s aretací v sešlápnuté poloze

**Pokyny**

-  Zaškrtnutím políčka označte požadované provedení, ochranu a materiál krytu nožního spínače.
-  Vyberte typ a do políčka napište počet spínacích jednotek: nožní spínač může obsahovat nejvýše 3 spínací jednotky s mžikovými kontakty PRSL0036XX a nejvýše 2 spínací jednotky s kluznými kontakty. Jejich vzájemná kombinace není možná.
-  Vyberte možnost zabezpečení nebo aretace pedálu.

**Poznámky**



**TER ČESKÁ s.r.o.**

Karlštejnská 53, 252 25 Ořech, Praha-západ  
Tel: +420 251 613 310, +420 257 312 004, +420 251 555 230  
FAX: +420 551 028  
Skype: ter.terceska  
E-mail: info@terceska.cz

[www.terceska.cz](http://www.terceska.cz)

## POKYNY K INSTALACI A POUŽITÍ

Nožní spínač 6100 je elektromechanické zařízení určené pro nízkonapěťové řídicí obvody (EN 60947-1, EN 60947-5-1) elektrické výbavy strojů (EN 60204-1) v souladu se Směrnicemi evropského parlamentu a rady 2006/95/CE (nízké napětí), 2006/42/EC (strojní zařízení).

Nožní spínač je určen pro použití v různých průmyslových oblastech a klimatických prostředích (pracovní teploty od -25°C do +70°C, tropické podnebí). Nehodí se do prostor s potenciálně třaskavou atmosférou nebo prostředí s vysokou koncentrací agresivních látek např. chloridu sodného. Přímý kontakt s oleji, kyselinami a rozpouštědly může způsobit jeho poškození.

Spínací jednotky jsou navrženy jako pomocné a vhodné pouze k ovládání stykačů výkonového stupně nebo elektromagnetů. Na spínací jednotku je možné připojit pouze jednu fázi. Spínací jednotky nikdy nemažte.

Instalaci a zapojení ovladače mohou provádět pouze oprávněné a vyškolené osoby v souladu se všemi bezpečnostními předpisy.

Před montáží nebo údržbou ovladače vždy vypněte hlavní vypínač stroje!

### Pokyny k montáži a zapojení spínače

- Povolte šrouby (01), sundejte kryt (43) a povolte průchodku a objímku kabelu (11) tak, aby bylo možné připojovaný kabel protáhnout.
- Z vnější strany nasuňte kabel do spínače, jednotlivé vodiče zkraťte na vhodnou délku a zapojte spínací jednotky (10). Spínací jednotky umožňují připojit vodiče 1×2,5mm<sup>2</sup>, 2×1,5 mm<sup>2</sup>.

**UPOZORNĚNÍ: Spínací jednotky neuvolňujte ani nevyndávejte, je možné je zapojit i bez jejich demontáže nebo uvolnění. Demontáž nebo uvolnění spínacích jednotek může způsobit špatnou funkci nožního spínače.**

- Šrouby svorek spínacích jednotek utáhněte předepsaným momentem 0,8 Nm.
- Dotáhněte průchodku a objímku kabelu, nasadte a dotáhněte kryt spínače.

### Činnosti běžné údržby

- Nožní spínač nevyžaduje speciální údržbu. Běžná kontrola zaručí jeho správnou funkci po řadu let.
- Kontrolujte správné dotažení šroubů (01) krytu (43) a kabelové průchodky (11).
- Vyčistěte prostor pod chráničem nohy a okolo pedálu (03) od všech nečistot.
- Zkontrolujte bezvadný stav a správnou funkci bezpečnostní pojistky proti náhodnému sešlápnutí (42) a aretace pedálu v sešlápnuté poloze (07), vyzkoušejte jejich správnou funkci.
- K čištění spínače použijte stlačený vzduch a měkký hadřík. Nepoužívejte saponáty, ředidla nebo jiná rozpouštědla.
- Kontrolujte mechanické poškození všech částí spínače, zejména krytu.
- Žádné části spínače nikdy nemažte.

Jakékoli změny součástí spínače mohou mít za následek jeho chybnou funkci a znamenají ztrátu záruky na výrobek. V případě jejich výměny použijte pouze originální náhradní díly předepsané výrobcem pro použití na konkrétní pozici!

TER nenese žádnou odpovědnost za škody způsobené nevhodným použitím nebo montáží zařízení!

Čísla v závorkách označují pozice dílů na výkresu