

SFK Anschlüsse Stahl Federstahl Kombination

SFK Eigenschaften

Das Rohr besteht aus einem rechteckigen, verzinkten Stahlwellrohr und einem im Innenradius eingezogenen Federstahlband. Das SFK bietet bei geringen Außenmaßen große nutzbare Querschnitte und optimalen Leitungs-schutz. Bei geringen freitragenden Längen ist das SFK hervorragend für Bereiche mit Funkenflug und Eintrag heißer Späne geeignet.

Der Temperaturereinsatzbereich liegt zwischen -40° und +180° Celsius.

SFK Anschlussarten

Anschluss N

Standard ist der preisgünstige Normflansch N mit jeweils vier Bohrungen.

Bestellbeispiel	SFK 32N / 250	x	3000	/	AA	/	h
Bauart	/ Radius / Länge / Anschlüsse / Anordnung						

Anschluss A

Mit Senkschrauben, Rändelmuttern und Winkeln wird aus dem Normflansch der Anschluss A.

Bestellbeispiel	SFK 32N / 250	x	3000	/	AA	/	h
Bauart	/ Radius / Länge / Anschlüsse / Anordnung						

Anschluss B

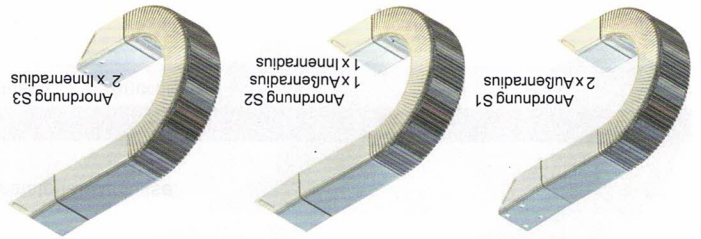
Anschluss B ist seitlich mit Anschlusswinkeln versehen. Die Bohrungen des Normflansches entfallen.

Bestellbeispiel	SFK 32N / 250	x	3000	/	BB	/	h
Bauart	/ Radius / Länge / Anschlüsse / Anordnung						

Schrägflanschanschluss

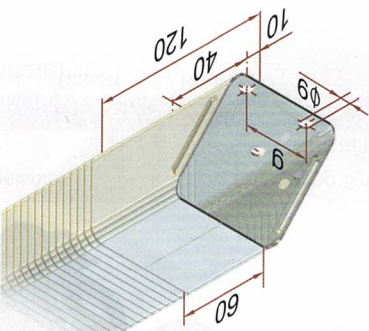
Schrägflansche ergänzen die Vielfalt der möglichen Anschlussvarianten.

Bestellbeispiel	SFK 32N / 250	x	3000	/	S1	/	h
Bauart	/ Radius / Länge / Anschlüsse / Anordnung						

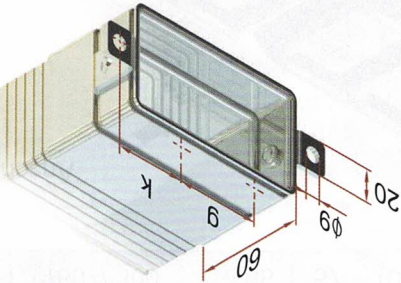


09/2017

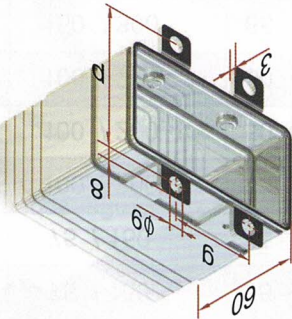
Schrägflanschanschluss



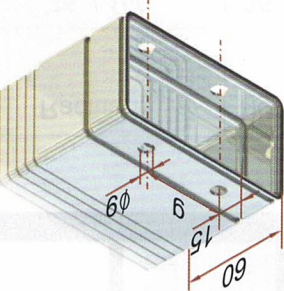
Anschluss B



Anschluss A



Anschluss N



freitragende Länge Lf / (m)

