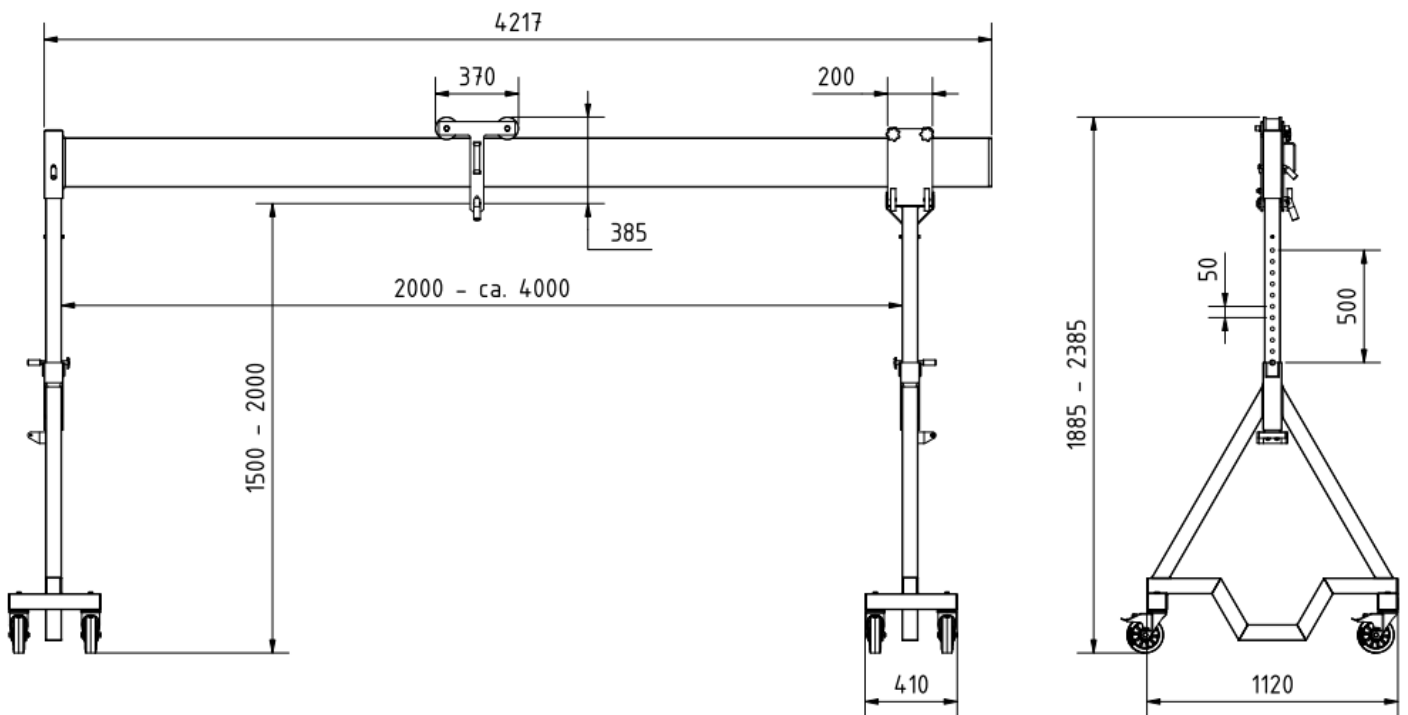


Hliníkový prenosný portálový žeriav – konštrukčné rozmery

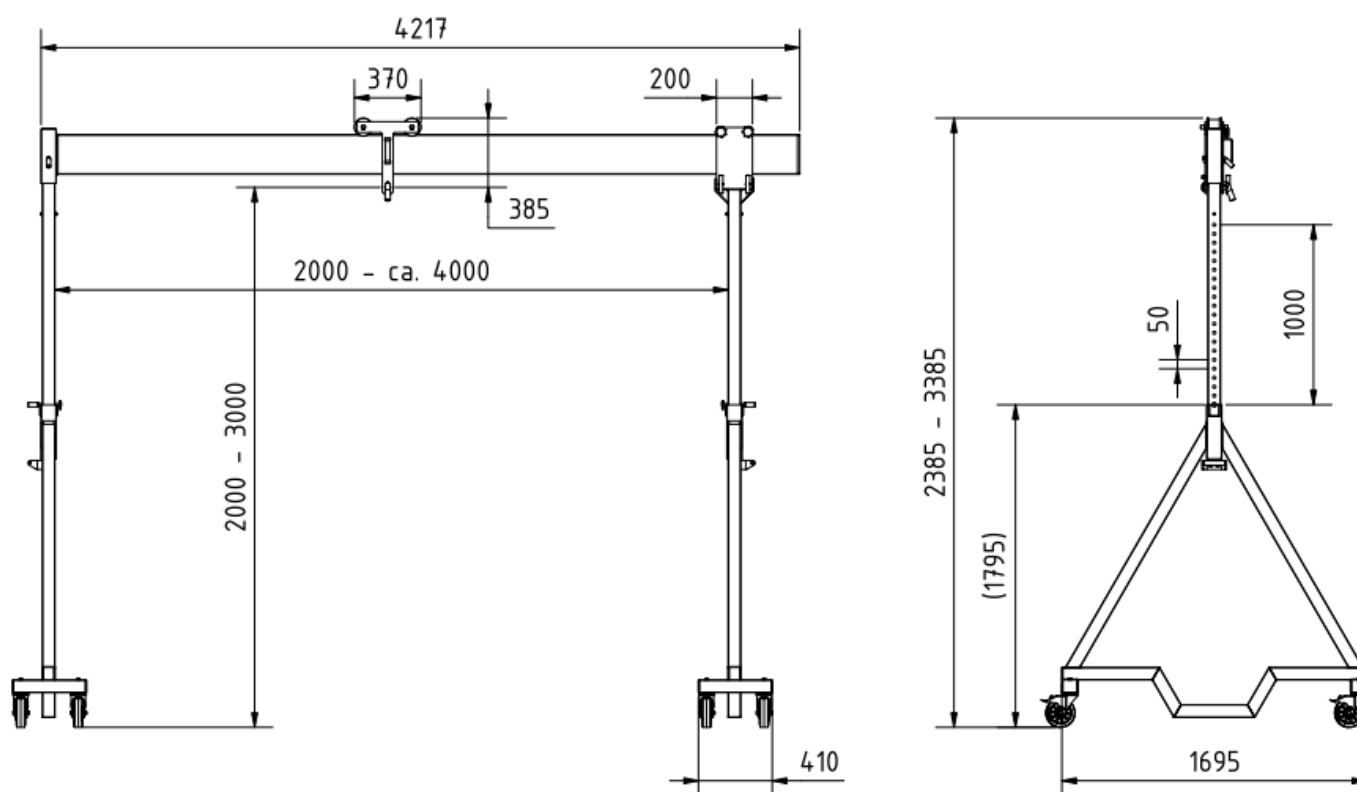
Portálový žeriav MINI s pojazdnou konštrukciou



Štandardná dĺžka nosníka: 4 metre
Nosnosť: 1000 kg

Hliníkový prenosný portálový žeriav – konštrukčné rozmery

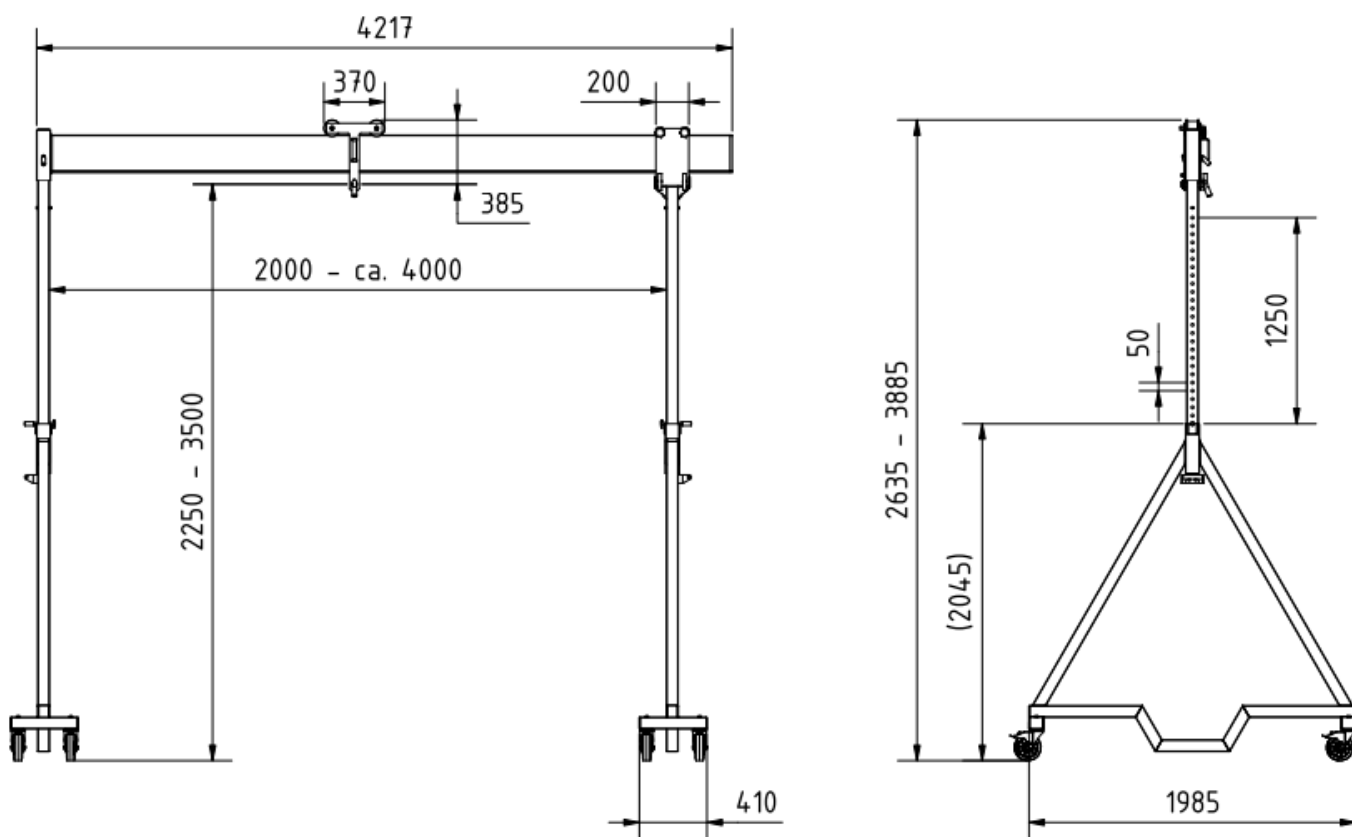
Portálový žeriav ŠTANDARD s pojazdnou konštrukciou



Štandardná dĺžka nosníka: 4 metre
Nosnosť: 1000 kg

Hliníkový prenosný portálový žeriav – konštrukčné rozmery

Portálový žeriav MAXI s pojazdnomu konštrukciou



Štandardná dĺžka nosníka: 4 metre
Nosnosť: 1000 kg