

Kabelové vlečky s pojezdem v C-profilu

Program 0240



CONDUCTIX
wampfler

Ⓞ DELACHAUX GROUP

Obsah

Systém kabelových vleček - program 0240

C-profilý a upevňovací materiál	3
Kabelová vlečka pro ploché kabely	3
Kabelová vlečka pro kruhové kabely	3

C-profilý a příslušenství - program 0240

C-profilý	4
Oblouky 90° z C-profilu	4
Spojky profilu	5
Spojkozdržáky 2-dílné	5
Držáky jednodílné pro připevnění ke stropu	6
Držáky jednodílné se 4-hrannými maticemi do konzol z C-profilu	6
Držáky jednodílné se dvěma šrouby pro upevnění do vlastních konzol	6
Držáky 3-dílné	7
Držáky 3-dílné se 4-hrannými maticemi, do konzol z C-profilu	7
Držáky 3-dílné pro upevnění do vlastních konzol	7
Držák jednodílný pro upevnění do vlastních konzol	8
Spojkozdržák jednodílný pro připevnění ke stropu	8
Spojkozdržák jednodílný se 4-hrannými maticemi pro upevnění do konzol z C-profilu	8
Spojkozdržák jednodílný se šrouby pro upevnění do vlastních konzol	8
Držáky pro upevnění do stávajících konstrukcí	9
Držák bez povrchové úpravy - pro navařování	10
Spojkozdržák bez povrchové úpravy - pro navařování	10
Držák k přímému uchycení pod I-profil	10
Šrouby se 4-hrannou maticí	10
Konzoly z C-profilu 40x40x2,5 - děrované	11
Konzoly z C-profilu 40x40x2,5 - bez děr	11
Přípustné zatížení konzol	12
Držák s přírubou pro konzoly 40x40x2,5 - pro 2 šrouby	12
Držák s přírubou pro konzoly 40x40x2,5 - pro 4 šrouby	12
Konzoly s přírubou pro 4 šrouby	13
Navařovací držák konzol z C-profilu	13
Upínky - pro tloušťku příruby 4 - 20 mm	14
Upínky - pro tloušťku příruby 18 - 36 mm	14
Upínka s pojistkou proti pootočení, tloušťka příruby 6 - 25 mm	14
Upínka, zesílené provedení, tloušťka příruby 6 - 21 mm	15
Upínka, zesílené provedení, šířka příruby 6 - 30 mm	15
Příklady použití - konzola bez děr	16
Příklady použití - konzola děrovaná	16
Příklad použití - s navařovacím držákem konzoly	16
Koncové dorazy s gumovým nárazníkem	17
Koncové dorazy bez gumového nárazníku	17
Příklad použití - montáž koncového dorazu	17
Unašeče	18
Koncová zátky	18
Cl-profil, zesílené provedení, tloušťka stěny 3,0 mm	19
Spojka Cl-profilu	19
Držák Cl-profilu	19
CV-profil, zesílené provedení, tloušťka stěny 3,0 mm	20
Spojka CV-profilu	20

Kabelové vozíky pro ploché kabely - program 0240

Kabelové vozíky z oceli, s nosičem kabelů z plastické hmoty	21
Kabelové vozíky z pozinkované oceli, odlehčené provedení, bez nárazníků	22
Kabelové vozíky z pozinkované oceli, odlehčené provedení, s nárazníky	22
Kabelové vozíky z pozinkované oceli, robustní řada	23

Kabelové vozíky pro kruhové kabely - program 0240

Kabelové vozíky z oceli s kulovým kloubem pro držáky kabelu 020131, odlehčené provedení, bez nárazníků	24
Kabelové vozíky z oceli s kulovým kloubem pro držáky kabelu 020131, robustní provedení, s nárazníky	24
Kabelové vozíky z oceli se třmenem pro držák kabelu 020133, robustní provedení, s nárazníky	25
Držáky kabelu pro kulový kloub	26
Držáky kabelu se třmenem	26
Přídavný držák kabelu - pro zavěšení pod držák kabelu 020133-50 nebo 020133-63	26
Držák hadice pro kulový kloub	27
Držák hadice se třmenem	27
Kabelové vozíky s držákem kabelu, robustní provedení, otočné	28
Kabelové vozíky z oceli, robustní provedení, pro kruhové kabely s maximálním rozdílem průměrů 6 mm	29
Kabelové vozíky z oceli, robustní provedení, pro kruhové kabely s maximálním rozdílem průměrů 16 mm	30

Obsah

Kabelové vozíky a příslušenství pro přejezdy - program 0240

Přejezdový díl pro C-profil 024100	31
Kabelový vozík pro ploché kabely s přidavnými kladkami	31

Kabelové vozíky pro použití při zvýšených horizontálních silách - program 0240

Kabelové vozíky pro ploché kabely s horizontálními vodícími kladkami - při zvýšených horizontálních silách	32
--	----

Vozíky IDEAL pro závěsný ovladač - program 0240

Vozíky IDEAL pro závěsný ovladač - základní provedení	33
Vozíky IDEAL pro závěsný ovladač - kompletní provedení	33
Vozíky IDEAL pro závěsný ovladač se svorkovnicí z plastu - základní provedení	34
Vozíky IDEAL pro závěsný ovladač se svorkovnicí z plastu - kompletní provedení	34
Vozíky IDEAL pro závěsný ovladač se svorkovnicí z oceli - základní provedení	35
Vozíky IDEAL pro závěsný ovladač - horní část	35
Jednoduchý vozík IDEAL pro závěsný ovladač pro kruhové kabely	36

Příslušenství pro kabelové vlečky - program 0240

Příklady použití	37
Odlehčovací lana - komplet	38
Odlehčovací lana	38
Závěsy	38
Karabiny	38
Lanové očnice	38
Lanové svorky	39
Oka	39
Svorky kruhového kabelu	39
Brzděné elementy	40
Brzdící vozík	40
Kabelové vozíky - horní díl	41
Vozík plastový - 2 kladky	42
Vozík plastový - 4 kladky	42
Vozík ocelový - 2 kladky	42
Vozíky ocelové bez nárazníků - 4 kladky	42
Vozíky ocelové s nárazníky - 4 kladky	43
Háček	43
Karabina	43
Objímky kabelu	43
Nosné pásy pro svazky kabelů	44
Držáky se třmenem	44

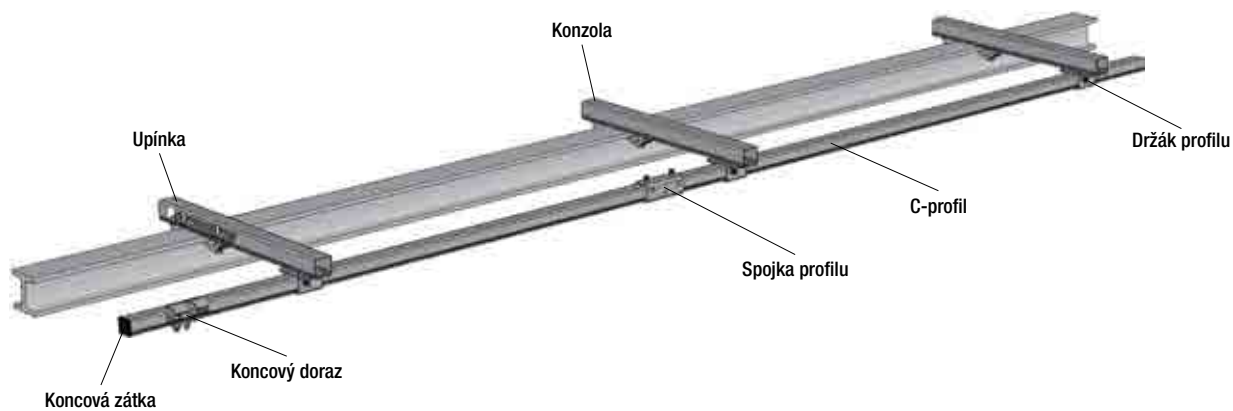
Projektování

Výpočet jmenovité nosnosti u C-profilů	45
Zátěžový diagram pro C-profil 40x40x2,5 (024100 / 024104 / 024109)	45
Zátěžový diagram u zesílených CI-profilů (024052-6)	46
Zátěžový diagram u zesílených CV-profilů (024030-6)	46
Technické údaje	47
Vzorce pro výpočty	47
Uložení kabelů a výběr kabelového vozíku	48
Koeficient přidavku délky kabelu	48
Přípustné zatížení vozíku	48

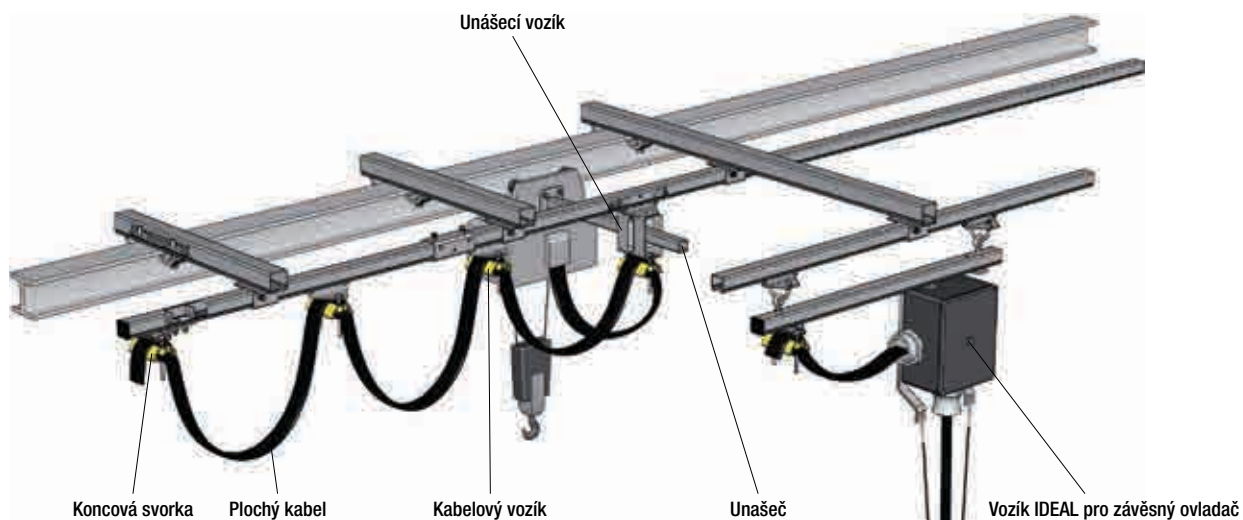
System kabelových vleček

Program 0240

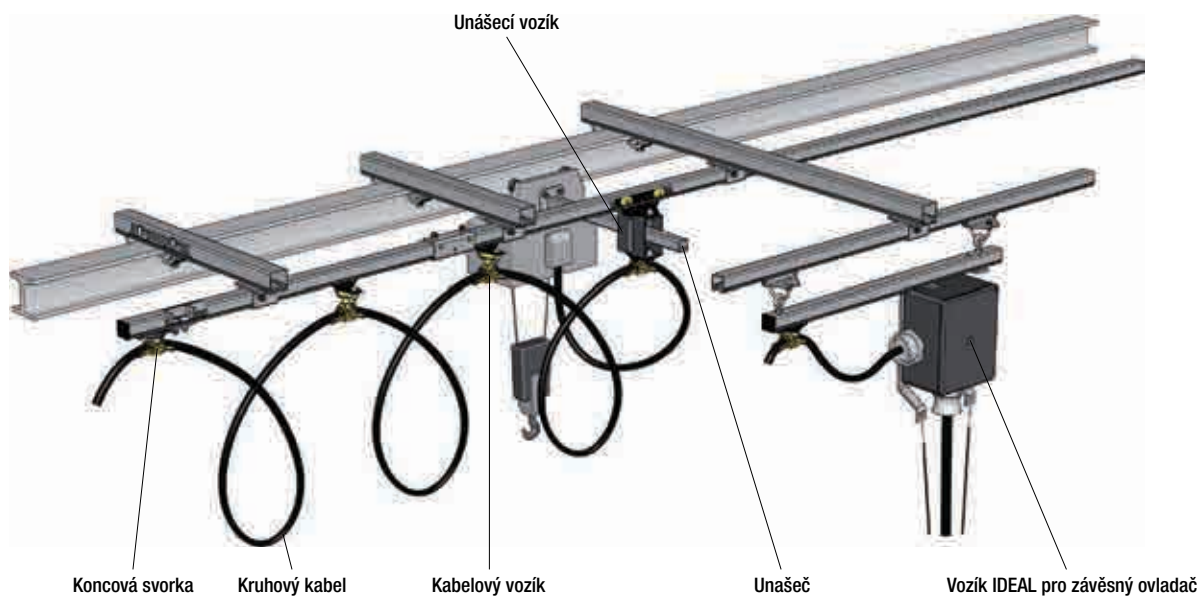
C-profil a upevňovací materiál



Kabelová vlečka pro ploché kabely



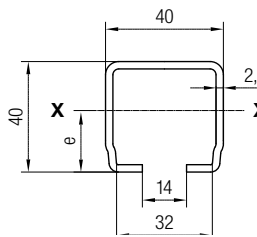
Kabelová vlečka pro kruhové kabely



C-profilý a příslušenství

Program 0240

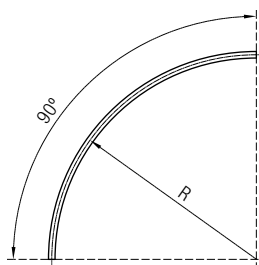
C-profilý



Objednací číslo	Materiál	Délka [mm]	Tloušťka s [mm]	I_x [cm ⁴]	Statické hodnoty W_x [cm ³]	e [mm]	Hmotnost [kg/m]
024100-6	ocel pozinkovaná (sendzimir)	6000	2,5	6,74	3,08	21,6	2,5
024100-4		4000					
024104-6	nerezová ocel V2A 1.4301	6000	2,5	6,74	3,08	21,6	2,5
024104-4		4000					
024109-6	nerezová ocel V4A 1.4571	6000	2,5	6,74	3,08	21,6	2,5
024109-4		4000					

Jiné délky na poptání.

Oblouky 90° z C-profilu



Objednací číslo	Materiál	R [mm]	Rozvinutá délka [mm]	Průvės kabelů max. 0,35 x R [mm]	Pro max. délku vozíku [mm]	Hmotnost [kg]
024102-01000	ocel pozinkovaná (sendzimir)	1000	1570	350	160	3,9
024102-01200		1200	1885	420	160	4,7
024102-01400		1400	2200	490	200	5,5
024102-01600		1600	2510	560	200	6,3
024102-01800		1800	2830	630	280	7,1
024102-02000		2000	3140	700	280	7,9
024108-01000	nerezová ocel V2A 1.4301	1000	1570	350	160	3,9
024108-01200		1200	1885	420	160	4,7
024108-01400		1400	2200	490	200	5,5
024108-01600		1600	2510	560	200	6,3
024108-01800		1800	2830	630	280	7,1
024108-02000		2000	3140	700	280	7,9
024115-01000	nerezová ocel V4A 1.4571	1000	1570	350	160	3,9
024115-01200		1200	1885	420	160	4,7
024115-01400		1400	2200	490	200	5,5
024115-01600		1600	2510	560	200	6,3
024115-01800		1800	2830	630	280	7,1
024115-02000		2000	3140	700	280	7,9

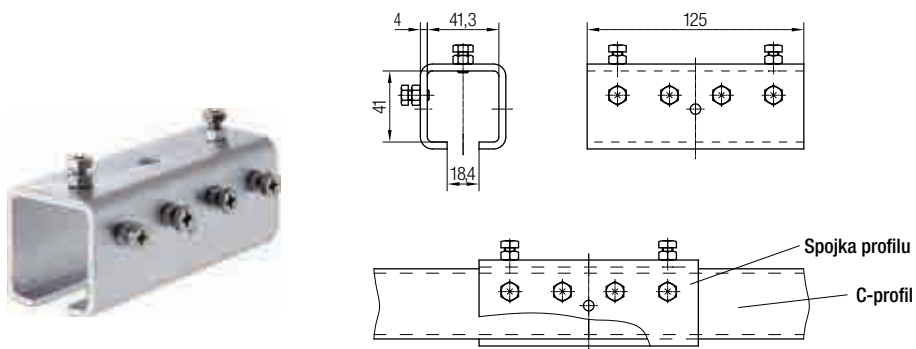
Jiné oblouky na poptání.

Provedení z nerezové oceli V2A nebo V4A

C-profilů a příslušenství

Program 0240

Spojky profilů

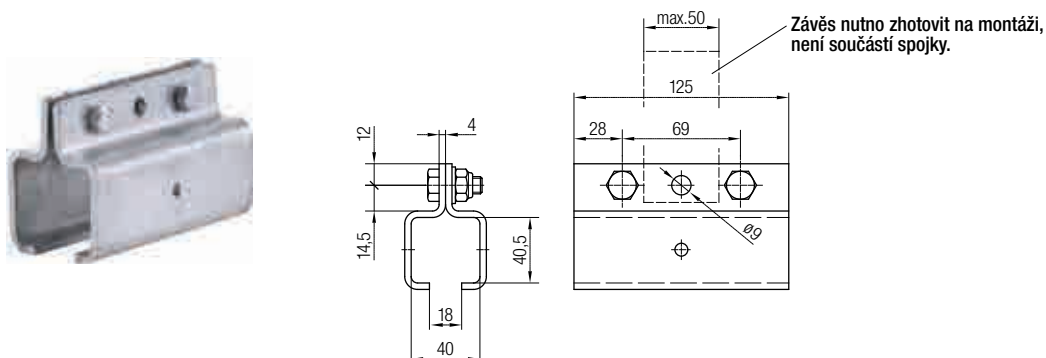


Objednací číslo	Materiál	Hmotnost [kg]
024105	ocel pozinkovaná	0,610
024186	nerezová ocel V4A	0,610

Poznámka

Pro každé spojení dvou C-profilů je třeba uvažovat jednu spojku profilu.

Spojkožráčky 2-dílné

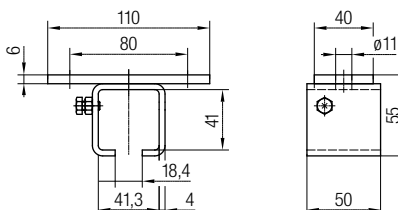


Objednací číslo	Materiál	Hmotnost [kg]
024106	ocel pozinkovaná	0,790
024188	nerezová ocel V4A	0,790

C-profily a příslušenství

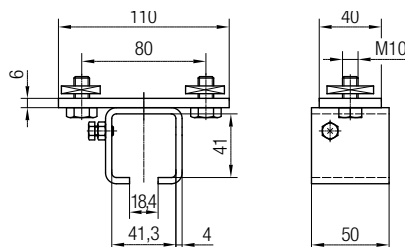
Program 0240

Držáky jednodílné pro připevnění ke stropu



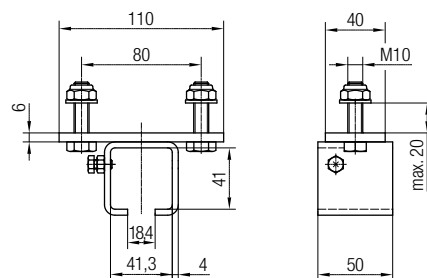
Objednací číslo	Materiál	Přípustné zatížení [kg]	Hmotnost [kg]
024121	ocel pozinkovaná	250	0,360
024191	nerezová ocel V4A	250	0,360

Držáky jednodílné se 4-hrannými maticemi do konzol z C-profilu



Objednací číslo	Materiál	Vhodné pro konzoly typu	Přípustné zatížení [kg]	Hmotnost [kg]
024122	ocel pozinkovaná	020186, 020276	250	0,450
024192	nerezová ocel V4A	020485, 020488	250	0,450

Držáky jednodílné se dvěma šrouby pro upevnění do vlastních konzol

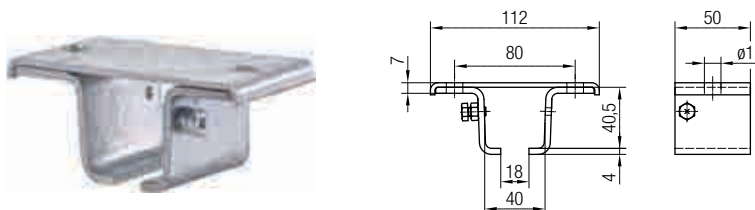


Objednací číslo	Materiál	Přípustné zatížení [kg]	Hmotnost [kg]
024123	ocel pozinkovaná	250	0,470
024193	nerezová ocel V4A	250	0,470

C-profily a příslušenství

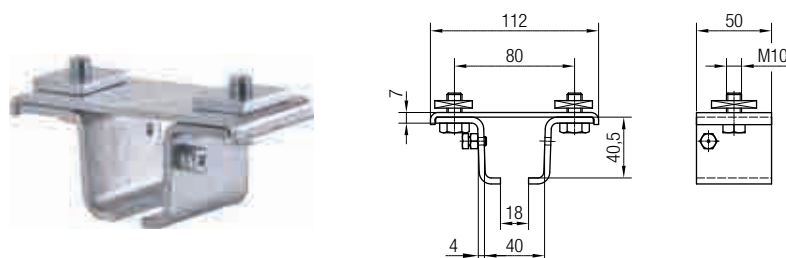
Program 0240

Držáky 3-dílné



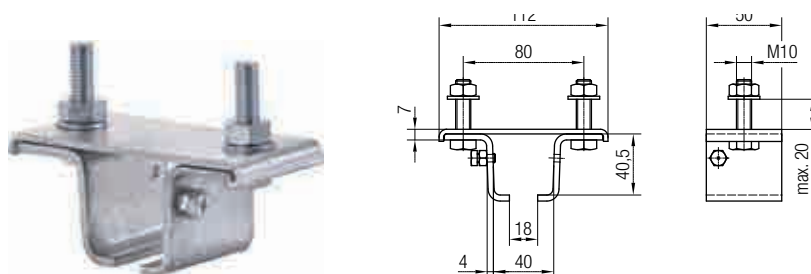
Objednací číslo	Provedení	Materiál	Připustné zatížení [kg]	Hmotnost [kg]
024152	bez zajišťovacího šroubu	ocel pozinkovaná	100	0,350
024153	se zajišťovacím šroubem		100	0,360
024172	bez zajišťovacího šroubu	nerezová ocel V4A	100	0,350
024173	se zajišťovacím šroubem		100	0,360

Držáky 3-dílné se 4-hrannými maticemi do konzol z C-profilu



Objednací číslo	Provedení	Materiál	Vhodné pro konzoly typu	Připustné zatížení [kg]	Hmotnost [kg]
024154	bez zajišťovacího šroubu	ocel pozinkovaná	020186, 020276	100	0,440
024155	se zajišťovacím šroubem			100	0,450
024174	bez zajišťovacího šroubu	nerezová ocel V4A	020485, 020488	100	0,440
024175	se zajišťovacím šroubem			100	0,450

Držáky 3-dílné pro upevnění do vlastních konzol

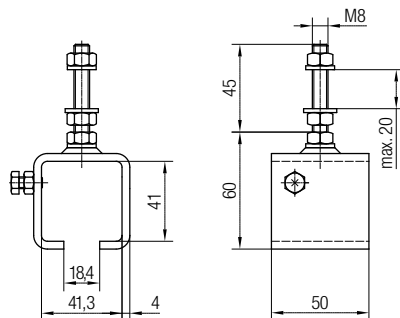


Objednací číslo	Provedení	Materiál	Připustné zatížení [kg]	Hmotnost [kg]
024156	bez zajišťovacího šroubu	ocel pozinkovaná	100	0,460
024157	se zajišťovacím šroubem		100	0,470
024176	bez zajišťovacího šroubu	nerezová ocel V4A	100	0,460
024177	se zajišťovacím šroubem		100	0,470

C-profily a příslušenství

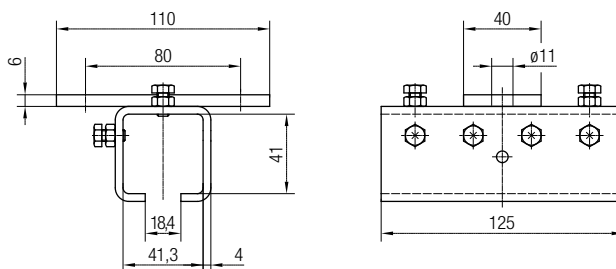
Program 0240

Držák jednodílný pro upevnění do vlastních konzol



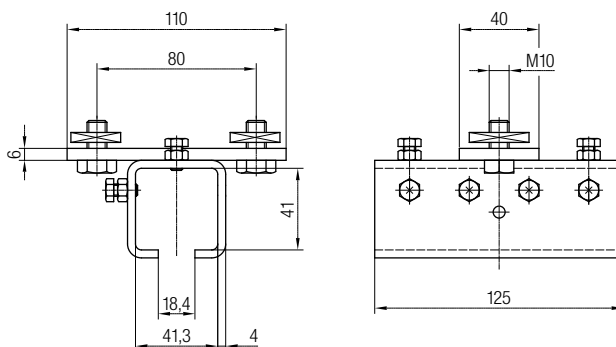
- Objednací číslo 024125**
- Materiál: ocel pozinkovaná
 - Přípustné zatížení: 100 kg
 - Hmotnost: 0,320 kg

Spojkoržák jednodílný pro připevnění ke stropu



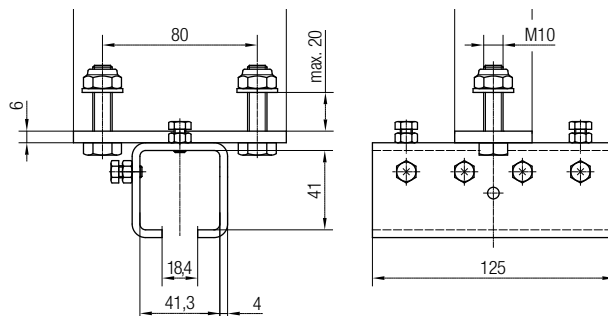
- Objednací číslo 024141**
- Materiál: ocel pozinkovaná
 - Přípustné zatížení: 250 kg
 - Hmotnost: 0,660 kg

Spojkoržák jednodílný se 4-hrannými maticemi pro upevnění do konzol z C-profilu



- Objednací číslo 024142**
- Materiál: ocel pozinkovaná
 - Přípustné zatížení: 250 kg
 - Vhodné pro konzoly typu: 020186 a 020276
 - Hmotnost: 0,750 kg

Spojkoržák jednodílný se šrouby pro upevnění do vlastních konzol

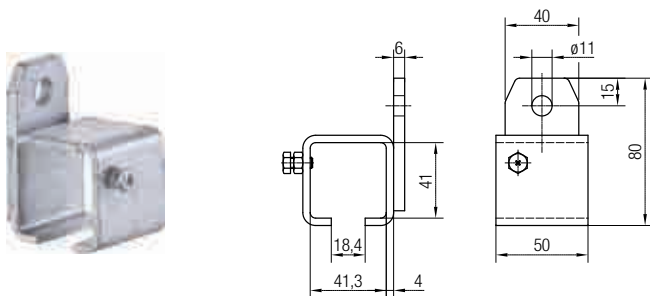


- Objednací číslo 024143**
- Materiál: ocel pozinkovaná
 - Přípustné zatížení: 250 kg
 - Hmotnost: 0,770 kg

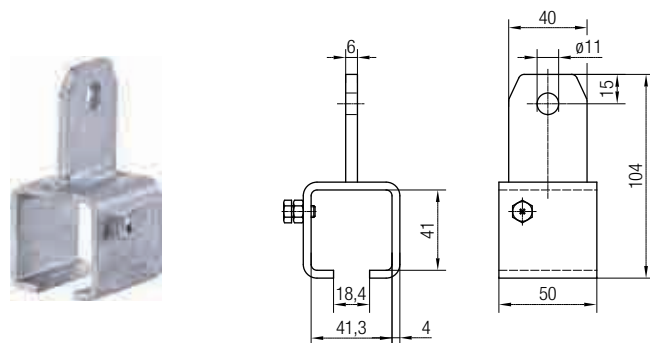
C-profily a příslušenství

Program 0240

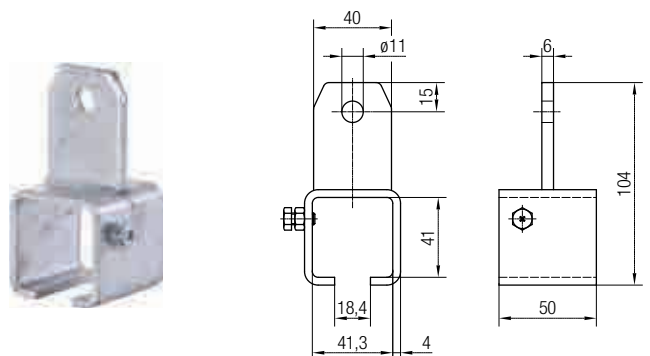
Držáky pro upevnění do stávajících konstrukcí



Objednací číslo	Materiál	Připustné zatížení [kg]	Hmotnost [kg]
024130	ocel pozinkovaná	100	0,320
024182	nerezová ocel V4A	100	0,320



Objednací číslo	Materiál	Připustné zatížení [kg]	Hmotnost [kg]
024131	ocel pozinkovaná	250	0,300
024197	nerezová ocel V4A	250	0,300

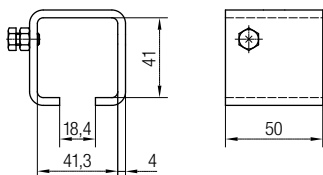


Objednací číslo	Materiál	Připustné zatížení [kg]	Hmotnost [kg]
024132	ocel pozinkovaná	250	0,300
024198	nerezová ocel V4A	250	0,300

C-profily a příslušenství

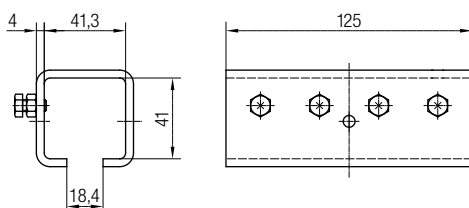
Program 0240

Držák bez povrchové úpravy - pro navařování



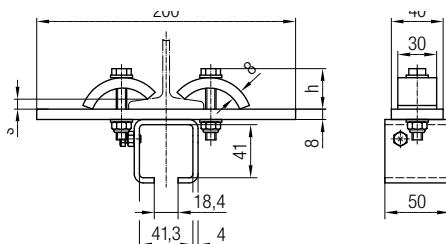
- Objednáací číslo 024120**
- Materiál: ocel bez povrchové úpravy
 - Hmotnost: 0,220 kg

Spojkoždržák bez povrchové úpravy - pro navařování

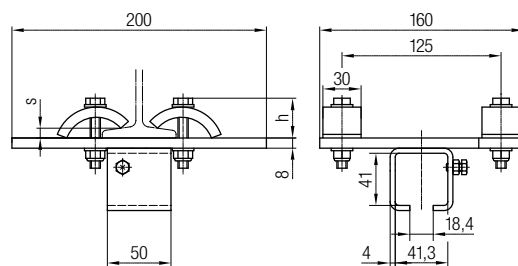


- Objednáací číslo 024140**
- Materiál: ocel bez povrchové úpravy
 - Hmotnost: 0,600 kg

Držáky k přímému uchycení pod I-profil



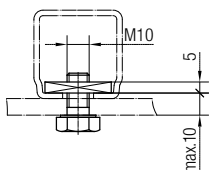
- Objednáací číslo 024124**
- Materiál: ocel pozinkovaná
 - Přípustné zatížení: 160 kg
 - Pro šířku příruby 40 - 103 mm
 - Hmotnost: 0,800 kg



- Objednáací číslo 024128**
- Materiál: ocel pozinkovaná
 - Přípustné zatížení: 250 kg
 - Pro šířku příruby 40 - 103 mm
 - Hmotnost: 2,820 kg

Tloušťka příruby s [mm]	4	6	8	10	12	16	20
Zástavbová výška h [mm]	31	32	33	34	35	37	40

Šrouby se 4-hrannou maticí



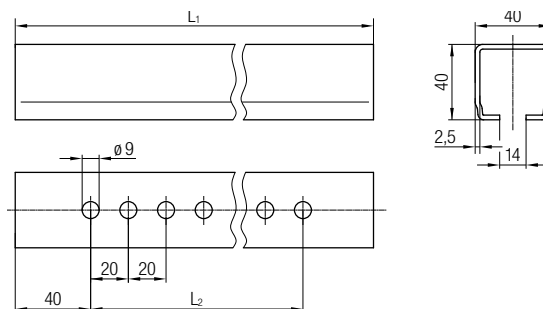
Objednáací číslo	Počet kusů v balení	Materiál	Hmotnost [kg]
020176-10x20P	20	ocel pozinkovaná	0,900
020476-10x20P	20	nerezová ocel V4A	0,900

Provedení z nerezové oceli V4A

C-profily a příslušenství

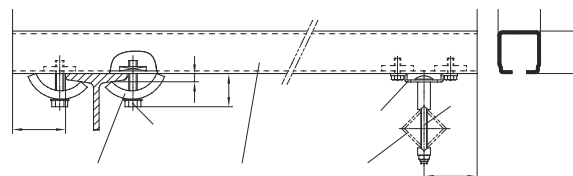
Program 0240

Konzoly z C-profilu 40x40x2,5 - děrované



Objednací číslo	L ₁ [mm]	L ₂ [mm]	Materiál	Hmotnost [kg]
020186-0250	250	200	ocel pozinkovaná (sendzimír)	0,625
020186-0315	315	260		0,785
020186-0400	400	340		1,000
020186-0500	500	340		1,250
020186-0630	630	340		1,575
020186-0800	800	340		2,000
020186-1000	1000	340		2,500
020186-1250	1250	340		3,125
020488-0400	400	340	nerezová ocel V4A 1.4571	1,000
020488-0500	500	340		1,250
020488-0630	630	340		1,575
020488-0800	800	340		2,000
020488-1000	1000	340		2,500
020488-1250	1250	340		3,125

Konzoly z C-profilu 40x40x2,5 - bez děr

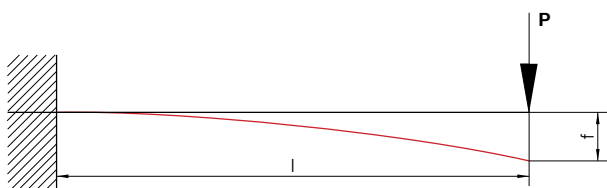


Objednací číslo	L [mm]	Materiál	Hmotnost [kg]
020276-0450	450	ocel pozinkovaná (sendzimír)	1,125
020276-0550	550		1,375
020276-0650	650		1,625
020276-0840	840		2,100
020276-0950	950		2,375
020276-1000	1000		2,500
020276-1150	1150		2,875
020276-1340	1340		3,350
020276-1520	1520		3,800
020276-1800	1800		4,500
020276-2000	2000		5,000

C-profily a příslušenství

Program 0240

Přípustné zatížení konzol

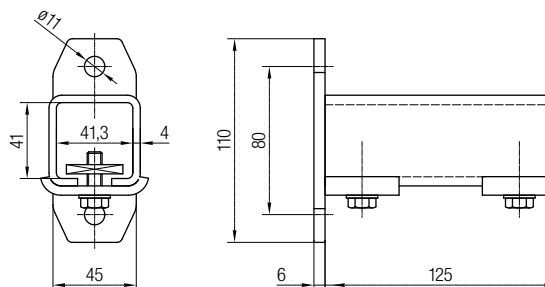


Poznámka

- Počítáno s napětím $\sigma = 140 \text{ N/mm}^2$
- f = maximální průhyb

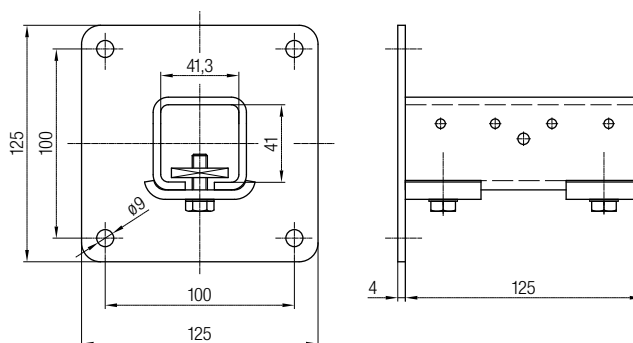
		l [m]								
		0,25	0,40	0,50	0,65	0,80	1,00	1,25	1,52	2,00
Konzola 40x40x2,5	P [kg]	164,5	103,0	82,0	63,0	51,5	41,0	33,0	27,0	20,5
	f [cm]	0,07	0,20	0,30	0,45	0,70	1,10	1,70	2,50	4,30

Držák s přírubou pro konzoly 40x40x2,5 - pro 2 šrouby



Objednací číslo	Materiál	Vhodné pro konzoly typu	Hmotnost [kg]
020282	ocel pozinkovaná	020186, 020276	1,000

Držák s přírubou pro konzoly 40x40x2,5 - pro 4 šrouby

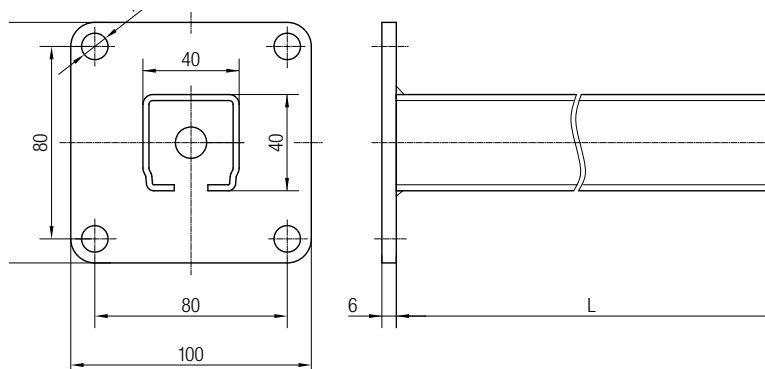


Objednací číslo	Materiál	Vhodné pro konzoly typu	Hmotnost [kg]
020284	ocel pozinkovaná	020186, 020276	1,300

C-profily a příslušenství

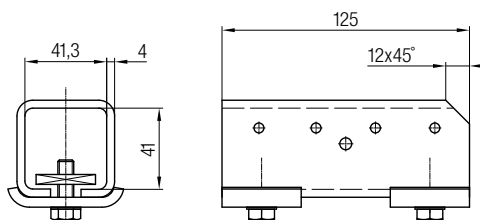
Program 0240

Konzoly s přírubou pro 4 šrouby



Objednáací číslo	Materiál	L [mm]	Hmotnost [kg]
020206-0500	ocel pozinkovaná	500	1,700
020206-0630		630	2,000
020206-0800		800	2,450
020206-1000		1000	2,800

Navářovací držák konzol z C-profilu

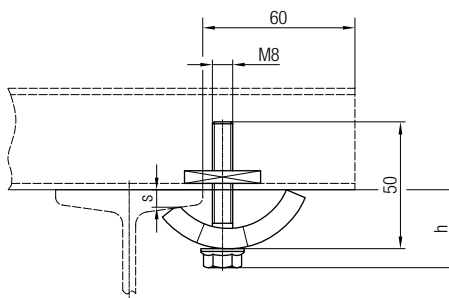


Objednáací číslo	Materiál		Vhodné pro konzoly typu	Hmotnost [kg]
	Držák	Spojovací díly		
020286	ocel bez povrch. úpravy	ocel pozinkovaná	020186, 020276	0,730

C-profily a příslušenství

Program 0240

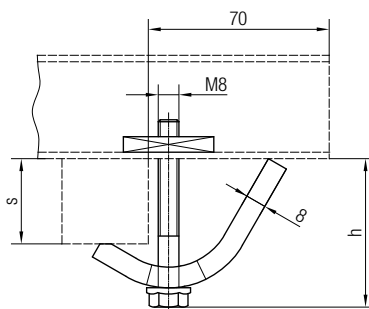
Upínky - pro tloušťku příruby 4 - 20 mm



Objednací číslo	Materiál	Hmotnost [kg]
020180-08	ocel pozinkovaná	0,150
020480-08	nerezová ocel V4A	0,150

Tloušťka příruby s [mm]	4	6	8	10	12	16	20
Zástavbová výška h [mm]	31	32	33	34	35	37	40

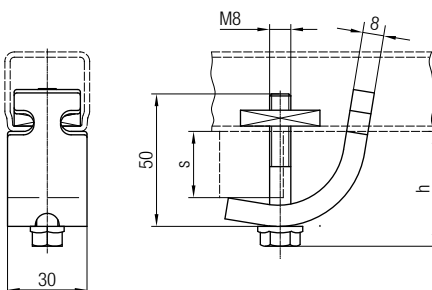
Upínky - pro tloušťku příruby 18 - 36 mm



Objednací číslo	Materiál	Hmotnost [kg]
020180-08x36	ocel pozinkovaná	0,220
020480-08x36	nerezová ocel V4A	0,220

Tloušťka příruby s [mm]	18 - 20	20 - 24	24 - 28	28 - 32	32 - 36
Zástavbová výška h [mm]	42 - 44	44 - 48	48 - 52	52 - 56	56 - 60

Upínka se zajištěním proti pootočení, pro tloušťku příruby 6 - 25 mm



Objednací číslo	Materiál	Hmotnost [kg]
020181-08	ocel pozinkovaná	0,190

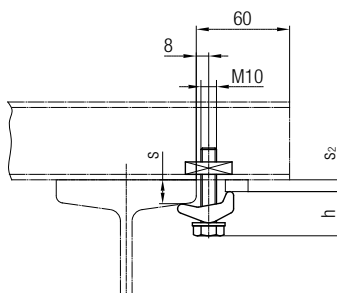
Tloušťka příruby s [mm]	6 - 25
Zástavbová výška h [mm]	32 - 40

Provedení z nerezové oceli V4A

C-profily a příslušenství

Program 0240

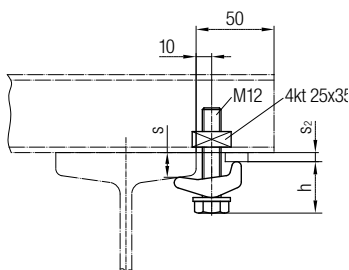
Upínka, zesílené provedení, tloušťka příruby 6 - 21 mm



Objednáací číslo	Materiál	Hmotnost [kg]
020180-10	ocel pozinkovaná	0,170

Tloušťka příruby	s [mm]	6 - 14	11 - 16	16 - 21
Zástavbová výška	h [mm]	35 - 41	41 - 46	46 - 51
Tloušťka podložky	s ₂ [mm]	-	5	10

Upínka, zesílené provedení, tloušťka příruby 6 - 30 mm

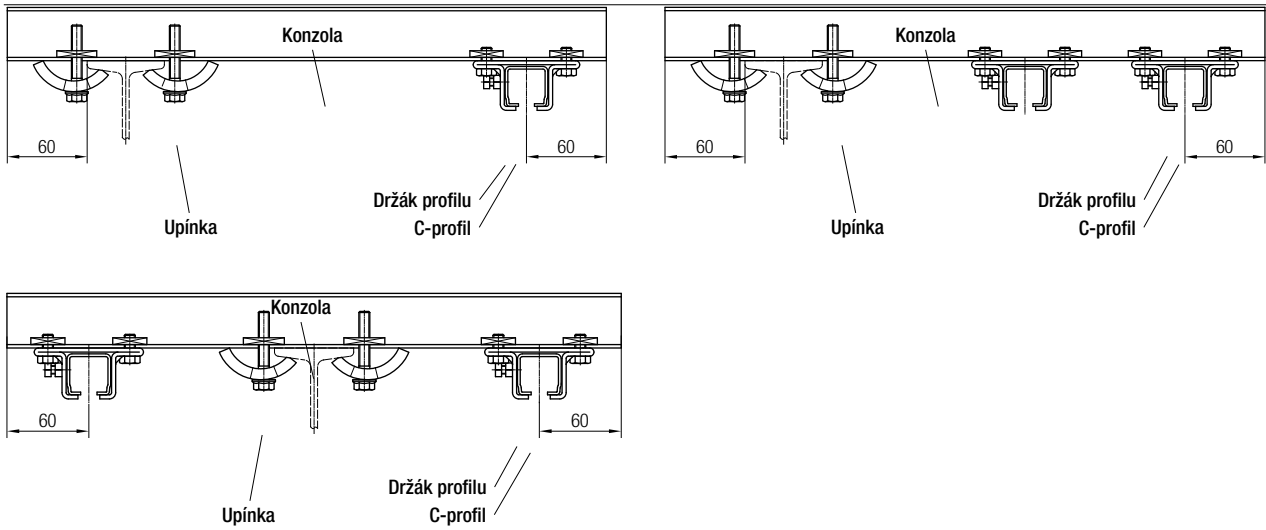


Objednáací číslo	Materiál	Hmotnost [kg]
020180-12	ocel pozinkovaná	0,220

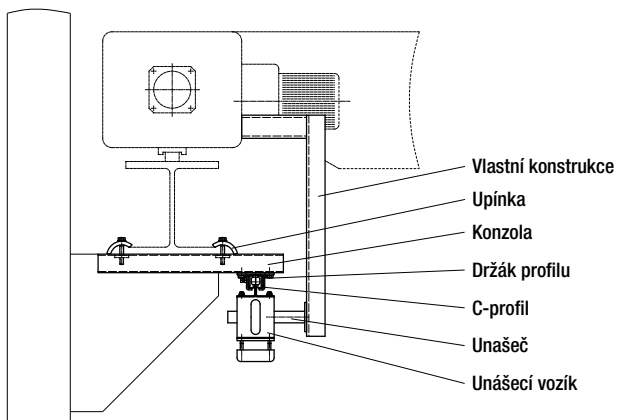
Tloušťka příruby	s [mm]	6 - 14	14 - 22	22 - 30
Zástavbová výška	h [mm]	39 - 47	47 - 55	55 - 63
Tloušťka podložky	s ₂ [mm]	-	8	16

C-profilů a příslušenství Program 0240

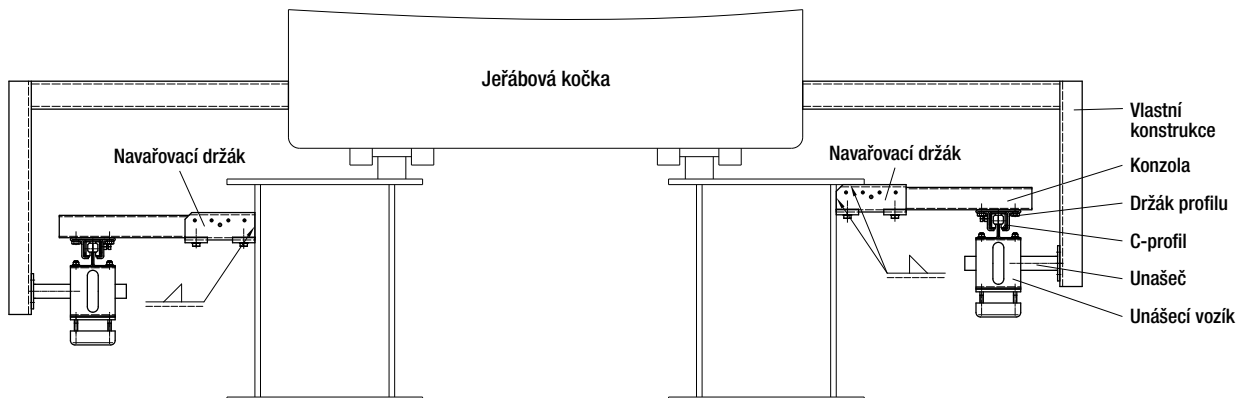
Příklady použití - konzola bez děr



Příklady použití - konzola děrovaná



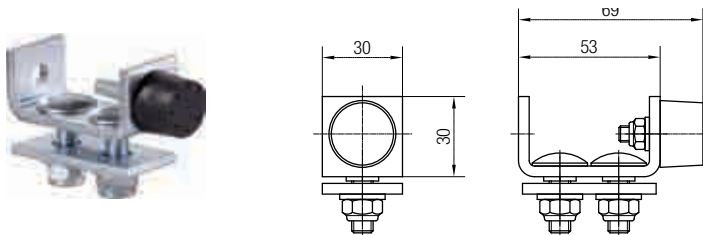
Příklad použití - s navařovacím držákem konzoly



C-profily a příslušenství

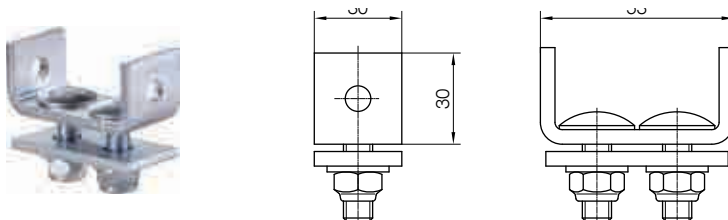
Program 0240

Koncové dorazy s gumovým nárazníkem



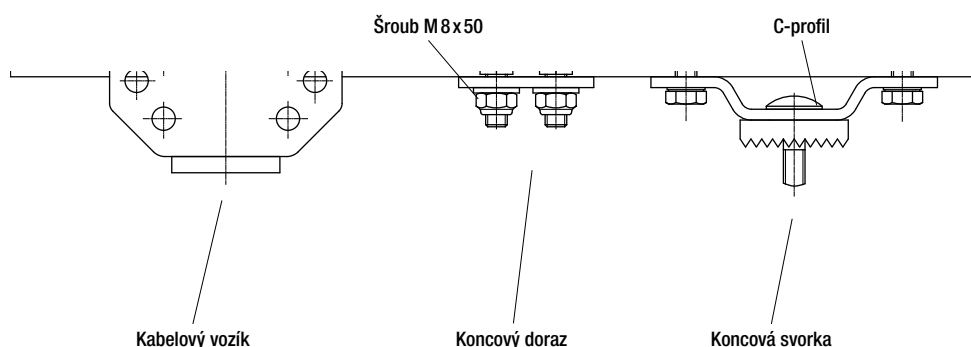
Objednací číslo	Materiál	Hmotnost [kg]
024111	ocel pozinkovaná, gumový nárazník	0,190
024181	nerezová ocel V4A	0,190

Koncové dorazy bez gumového nárazníku



Objednací číslo	Materiál	Hmotnost [kg]
024110	ocel pozinkovaná	0,160
024180	nerezová ocel V4A	0,160

Příklad použití - montáž koncového dorazu



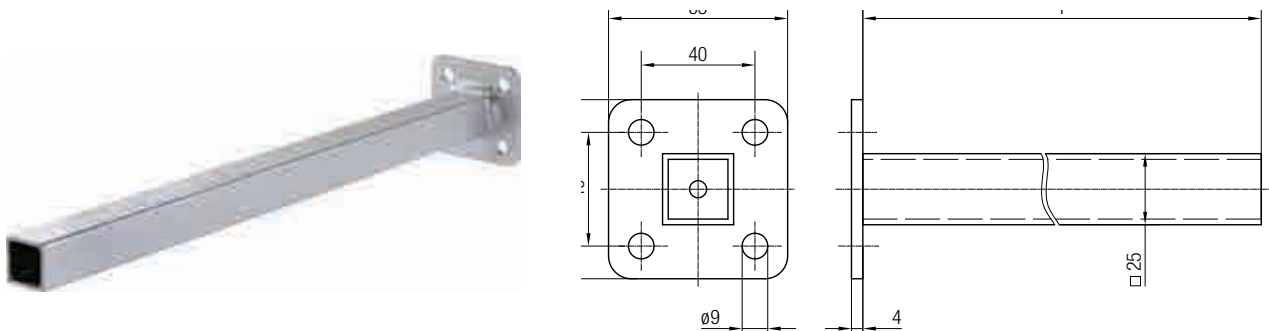
Poznámka

Koncový doraz je třeba namontovat mezi koncovou svorkou a kabelový vozík (zamezí tak nárazu kabelového vozíku na koncovou svorku). V ovládací vlečce je zapotřebí použít 2 koncové dorazy. Jeden je umístěn standardně u koncové svorky a druhý je na opačném konci C-profilu, aby zabránil vyjetí ručně ovládaného vozíku IDEAL z C-profilu.

C-profily a příslušenství

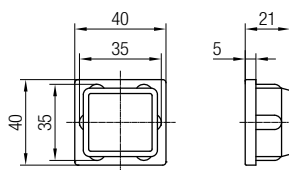
Program 0240

Unašeče



Objednací číslo	Materiál	l [mm]	Hmotnost [kg]
020195-400	ocel pozinkovaná	400	0,600
020195-630		630	1,000
020495-400	nerezová ocel V4A	400	0,600
020495-630		630	1,000

Koncová zátka

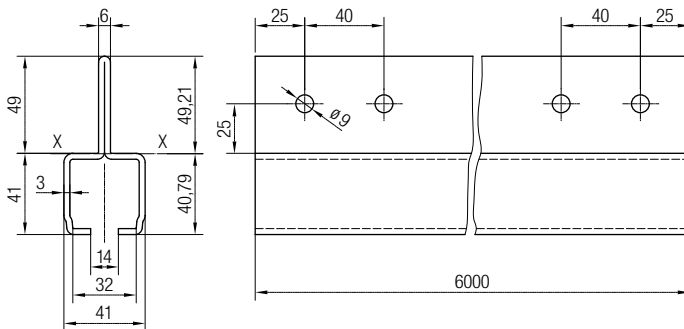


Objednací číslo 020662-40
 • Materiál: plast
 • Hmotnost: 0,008 kg

C-profil a příslušenství

Program 0240

CI-profil, zesílené provedení, tloušťka stěny 3,0 mm



Objednací číslo 024052-6

• Statické hodnoty:

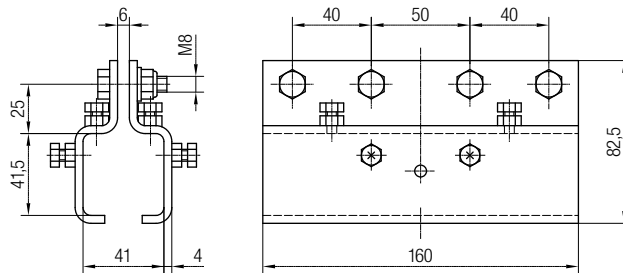
- $I_x = 44,20 \text{ cm}^4$

- $W_x = 8,981 \text{ cm}^3$

• Materiál: ocel pozinkovaná (sendzimir)

• Hmotnost: 5,300 kg/m

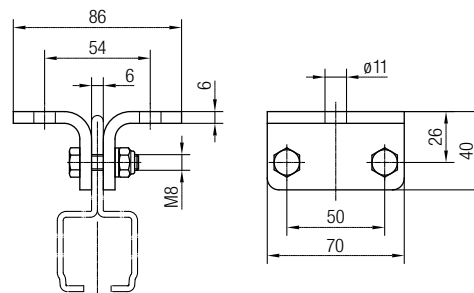
Spojka CI-profilu



Objednací číslo 024062

• Materiál: ocel pozinkovaná
• Hmotnost: 1,090 kg

Držák CI-profilu



Objednací číslo 024070

• Materiál: ocel pozinkovaná

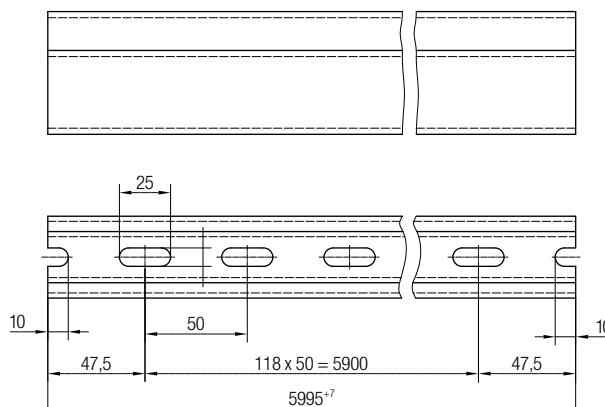
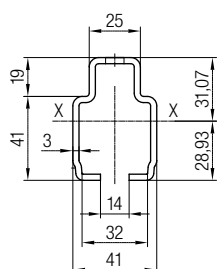
• Hmotnost: 0,700 kg

Pro uchycení držáku na CI-profil pomocí šroubu M8 nutno vyvrtat do CI-profilu 2 otvory prům. 8,4 mm v rozteči 50 mm.

C-profily a příslušenství

Program 0240

CV-profil, zesílené provedení, tloušťka stěny 3,0 mm



Objednací číslo 024030-6

• Statické hodnoty:

- $I_x = 16,816 \text{ cm}^4$

- $W_x = 5,412 \text{ cm}^3$

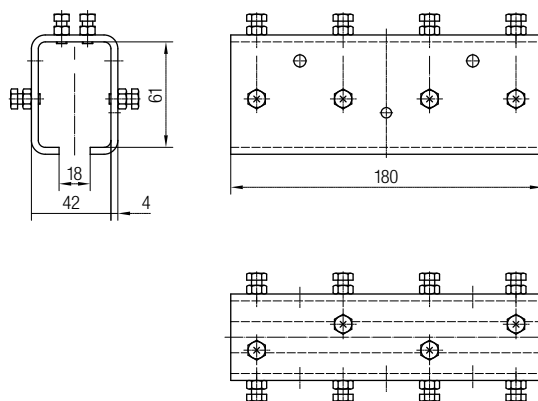
• Materiál: ocel pozinkovaná (sendzimir)

• Hmotnost: 3,646 kg/m

Poznámka

Provedení s tloušťkou stěny 2,5 mm na poptání.

Spojka CV-profilu



Objednací číslo 024040

• Materiál:

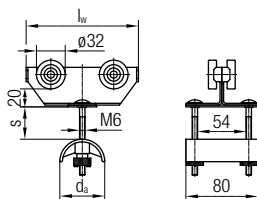
ocel pozinkovaná

• Hmotnost: 1,230 kg

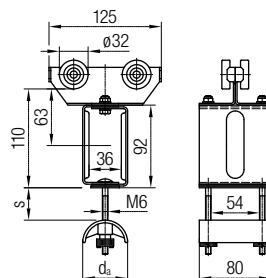
Kabelové vozíky pro ploché kabely

Program 0240

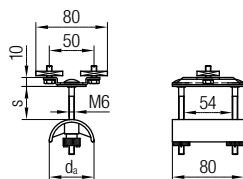
Kabelové vozíky z oceli, s nosičem kabelů z plastu



Kabelový vozík



Unášecí vozík



Konečná svorka

Technické poznámky

- Tělo vozíku: ocel pozinkovaná
- Nosič kabelu: plast
- Spojovací díly: ocel pozinkovaná
- Standardní kladky: kuličkové ložisko, galvanicky pozinkované s utěsněním ložisek ZZ
- Rozsah teplot: -30°C až +80°C

Kabelový vozík Obj. č.	[kg]	Unášecí vozík Obj. č.	[kg]	Konečná svorka Obj. č.	[kg]	d _a [mm]	l _w [mm]	s [mm]	Jmenovitá nosnost [kg]	Maximální rychlost [m/min]	Provedení kladek
024246	0,300	024256	0,625	023269	0,185	50	80	15	12,5	40	1
024240-80	0,375	024250	0,700	023269	0,185	50	80	15	20,0	50	2
024240	0,460	024250	0,700	023269	0,185	50	125	36			
024241	0,485	024251	0,745	023279	0,220	80	125	22			

1) Plastové kladky s kluzným ložiskem 2) Kuličkové ložisko, pozinkováno, těsnění ZZ

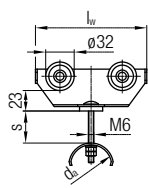
Poznámka

Standardní kladky mohou být (z důvodu lepšího utěsnění) na objednávku vybaveny také těsněním 2RS.
V objednávkách uvádějte za vybraným objednací číslem vozíku číslo .../010.

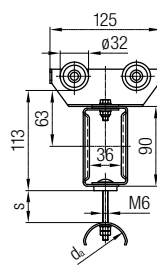
Kabelové vozíky pro ploché kabely

Program 0240

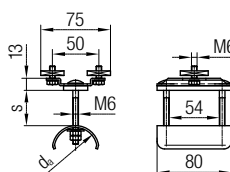
Kabelové vozíky z oceli, odlehčené provedení, bez nárazníků



Kabelový vozík



Unášecí vozík



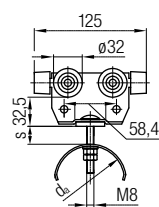
Koncová svorka

Technické poznámky

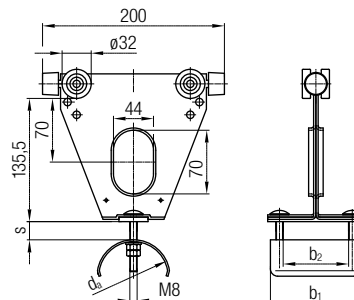
- Tělo vozíku a nosič kabelu: ocel pozinkovaná
- Spojovací díly: ocel pozinkovaná
- Standardní kladky: kuličkové ložisko, galvanicky pozinkované s utěsněním ložisek ZZ
- Rozsah teplot: -30°C až +80°C
- Kladky z nerezové oceli: kuličkové ložisko, V4A, s utěsněním ložisek 2RS
- Rozsah teplot pro provedení z nerezové oceli: -10°C až +80°C

Kabelový vozík Obj. č.	[kg]	Unášecí vozík Obj. č.	[kg]	Koncová svorka Obj. č.	[kg]	d _a [mm]	l _w [mm]	s [mm]	Jmenovitá nosnost [kg]	Maximální rychlost [m/min]
024244-080	0,460	024254	0,790	023569	0,270	50	80	15	25	50
024244-125	0,550	024254	0,790	023569	0,270	50	125	36		
024245	0,630	024255	0,890	023579	0,370	80	125	22		
024850-080	0,460	024855	0,790	023438	0,270	50	80	15	12,5	50
024850-125	0,550	024855	0,790	023438	0,270	50	125	36		
024851	0,630	024856	0,890	023439	0,370	80	125	22		

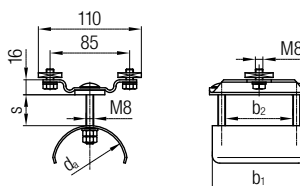
Kabelové vozíky z oceli, odlehčené provedení, s nárazníky



Kabelový vozík



Unášecí vozík



Koncová svorka

Technické poznámky

- Tělo vozíku a nosič kabelu: ocel pozinkovaná
- Spojovací díly: ocel pozinkovaná
- Standardní kladky: kuličkové ložisko, galvanicky pozinkované s utěsněním ložisek ZZ
- Rozsah teplot: -30°C až +80°C

Kabelový vozík Obj. č.	[kg]	Unášecí vozík Obj. č.	[kg]	Koncová svorka Obj. č.	[kg]	d _a [mm]	b ₁ [mm]	b ₂ [mm]	s [mm]	Jmenovitá nosnost [kg]	Maximální rychlost [m/min]
024269-125x100	0,705	024279-200x100	0,905	024289-100x038	0,370	50	100	72	35	28	63
024270-125x100	0,775	024280-200x100	0,975	024290-100x038	0,440	80		20			
024269-125x160	0,970	024279-200x160	1,170	024289-160x038	0,635	50	160	132	35		
024270-125x160	1,040	024280-200x160	1,240	024290-160x038	0,690	80		20			

Poznámka

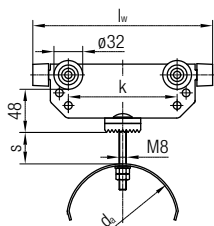
Standardní kladky mohou být (z důvodu lepšího utěsnění) na objednávku vybaveny také těsněním 2RS. V objednávkách uvádějte za vybraným objednací číslem vozíku číslo .../010.

Provedení z nerezové oceli V4A

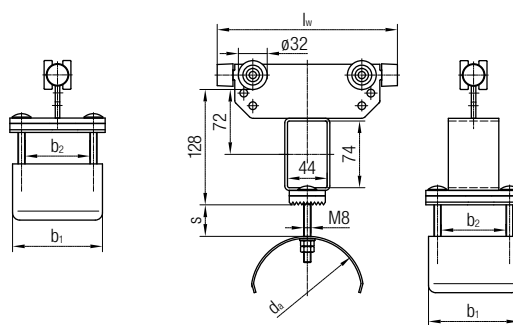
Kabelové vozíky pro ploché kabely

Program 0240

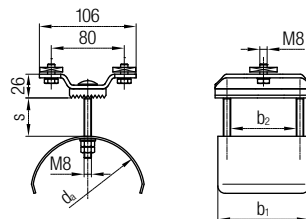
Kabelové vozíky z oceli, robustní provedení



Kabelový vozík



Unášecí vozík



Koncová svorka

Technické poznámky

- Tělo vozíku a nosič kabelu: ocel pozinkovaná
- Spojovací díly: ocel pozinkovaná
- Standardní kladky: kuličkové ložisko, galvanicky pozinkované s utěsněním ložisek ZZ
- Rozsah teplot: -30°C až +80°C
- Kladky z nerezové oceli: kuličkové ložisko, V4A, s utěsněním ložisek 2RS
- Rozsah teplot pro provedení z nerezové oceli: -10°C až +80°C

Kabelový vozík Obj. č.	[kg]	Unášecí vozík Obj. č.	[kg]	Koncová svorka Obj. č.	[kg]	d_a	$l_{w1}^{1)}$	$l_{w2}^{2)}$	b_1	b_2	s	k	Jmen. nosnost [kg]	Max. rychlost [m/min]
						[mm]	[mm]	[mm]	[mm]	[mm]	[mm]	[mm]		
024210-100x100	0,83	024220-200x100	1,65	024230-100x062	0,70	80	100	-	100	72	10	46	32	80 (100)
024210-125x100	0,85	024220-200x100	1,65	024230-100x062	0,70		-	125	100	72	20			
024210-125x160	1,09	024220-200x160	2,09	024230-160x062	0,94		-	125	160	132	20	81	32	80 (100)
024210-135x100	0,91	024220-200x100	1,65	024230-100x062	0,70		135	-	100	72	27			
024210-160x100	0,93	024220-200x100	1,65	024230-100x062	0,70		-	160	100	72	38	121	32	80 (100)
024210-160x160	1,17	024220-200x160	2,09	024230-160x062	0,94		-	160	160	132	38			
024210-200x100	1,05	024220-200x100	1,65	024230-100x062	0,70		-	200	100	72	58	121	32	80 (100)
024210-200x160	1,29	024220-200x160	2,09	024230-160x062	0,94		-	200	160	132	58			
024212-160x100	1,05	024222-200x100	1,75	024232-100x042	0,80	125	-	160	100	72	15	81	32	80 (100)
024212-160x160	1,38	024222-200x160	2,28	024232-160x042	1,13		-	160	160	132	15			
024212-200x100	1,15	024222-200x100	1,75	024232-100x042	0,80		-	200	100	72	35	121	32	80 (100)
024212-200x160	1,48	024222-200x160	2,28	024232-160x042	1,13		-	200	160	132	35			
024212-250x100	1,39	024222-250x100	1,99	024232-100x062	0,82		-	250	100	72	60	171	32	80 (100)
024212-250x160	1,72	024222-250x160	2,52	024232-160x062	1,15		-	250	160	132	60			
024213-200x100	1,30	024223-200x100	1,90	024233-100x042	1,00		-	200	115	72	18	121	32	80 (100)
024213-200x160	1,72	024223-200x160	2,52	024233-160x042	1,40		-	200	175	132	18			
024213-250x100	1,40	024223-250x100	2,00	024233-100x042	11,0	160	-	250	115	72	42	171	32	80 (100)
024213-250x160	1,82	024223-250x160	2,62	024233-160x042	1,40		-	250	175	132	42			
024213-250x200	2,21	024223-250x200	3,01	024233-200x042	1,85		-	250	215	172	42	171	32	80 (100)
024214-250x160	2,07	024224-250x160	2,87	024234-160x042	1,65		-	250	175	132	22			
024214-320x200	2,76	024224-320x200	3,56	024234-200x062	2,22	200	-	320	215	172	58	241	32	80 (100)
024810-125x100	0,85	024820-200x100	1,65	024830-100x062	0,70	80	-	125	100	72	20	46	16	80
024810-200x100	1,05	024820-200x100	1,65	024830-100x062	0,70		-	200	100	72	58			
024812-160x100	1,05	024822-200x100	1,75	024832-100x042	0,80	125	-	160	100	72	15	81	16	80
024812-250x100	1,39	024822-250x100	1,99	024832-100x062	0,82		-	250	100	72	60			
024812-250x160	1,72	024822-250x160	2,52	024832-160x062	1,15		-	250	160	132	60	171		
024913-200x100	1,28	024923-200x100	1,88	024933-100x042	0,98		-	200	100	72	18			
024913-250x160	1,86	024923-250x160	2,66	024933-160x042	1,44	160	-	250	160	132	42	171	16	80
024814-280x160	2,17	024824-280x160	2,97	024834-160x042	1,65	200	-	280	175	132	38	201	16	80

1) bez nárazníků 2) s nárazníky

Poznámka

Standardní kladky mohou být (z důvodu lepšího utěsnění) na objednávku vybaveny také těsněním 2RS.

V objednávkách uvádějte za vybraným objednacím číslem vozíku číslo .../010.

Kladky kabelových vozíků mohou být vybaveny PUR-bandáží pro vysoké rychlosti a/nebo pro bezhlučný chod.

V objednávkách uvádějte za vybraným objednacím číslem vozíku číslo .../017.

Provedení z nerezové oceli V4A

Kabelové vozíky pro kruhové kabely

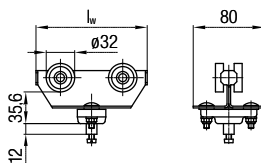
Program 0240

Kabelové vozíky z oceli s kulovým kloubem, pro držák kabelu 020131, odlehčené provedení, bez nárazníků

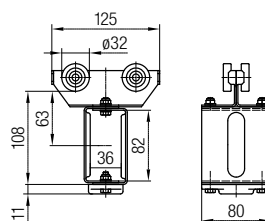


Technické poznámky

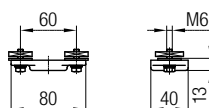
- Tělo vozíku: ocel pozinkovaná
- Kulový kloub: plast
- Spojovací díly: ocel pozinkovaná
- Standardní kladky: kuličkové ložisko, galvanicky pozinkované s utěsněním ložisek ZZ
- Rozsah teplot: -30°C až +60°C
- Kladky z nerezové oceli: kuličkové ložisko, V4A, s utěsněním ložisek 2RS
- Rozsah teplot pro provedení z nerezové oceli: -10°C až +60°C



Kabelový vozík



Unášecí vozík



Koncová svorka

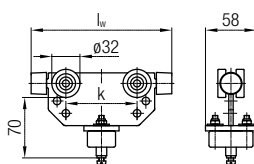
Kabelový vozík			Unášecí vozík		Koncová svorka		Jmenovitá nosnost [kg]	Maximální rychlost [m/min]
Obj. č.	[kg]	l _w [mm]	Obj. č.	[kg]	Obj. č.	[kg]		
024313-80	0,36	80	024314	0,67	024312	0,15	20	50
024313	0,45	125					16	50
024860-080	0,36	80	024861	0,67	024862	0,15	16	50
024860-125	0,45	125					16	50

Kabelové vozíky z oceli s kulovým kloubem, pro držák kabelu 020131, robustní provedení, s nárazníky

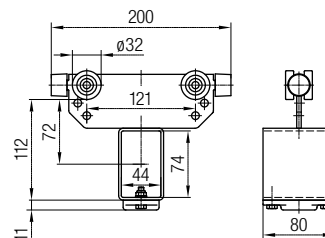


Technické poznámky

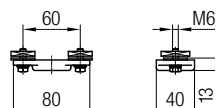
- Tělo vozíku: ocel pozinkovaná
- Kulový kloub: plast
- Spojovací díly: ocel pozinkovaná
- Standardní kladky: kuličkové ložisko, galvanicky pozinkované s utěsněním ložisek ZZ
- Rozsah teplot: -30°C až +60°C
- Kladky z nerezové oceli: kuličkové ložisko, V4A, s utěsněním ložisek 2RS
- Rozsah teplot pro provedení z nerezové oceli: -10°C až +60°C



Kabelový vozík



Unášecí vozík



Koncová svorka

Kabelový vozík				Unášecí vozík		Koncová svorka		Jmenovitá nosnost [kg]	Maximální rychlost [m/min]
Obj. č.	[kg]	l _w [mm]	k [mm]	Obj. č.	[kg]	Obj. č.	[kg]		
024310-125	0,54	125	46	024311	1,00	024312	0,15	20	63
024310-160	0,62	160	81					16	63
024880-125	0,54	125	46	024881	1,00	024862	0,15	16	63

Poznámka

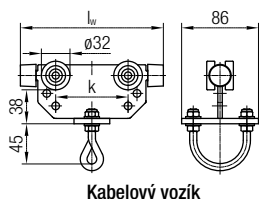
- Standardní kladky mohou být (z důvodu lepšího utěsnění) na objednávku vybaveny také těsněním 2RS. V objednávkách uvádějte za vybraným objednací číslem vozíku číslo .../010.

- Pod sebe lze zavěsit maximálně 3 nosiče kabelů
- Vhodné pro držáky kabelu: 020131-16, 020131-25, 020131-36 (určeno pouze pro kabelové vozíky s délkou ≥ 125 mm). 020431-16, 020431-25, 020431-36 (určeno pouze pro kabelové vozíky s délkou ≥ 125 mm).

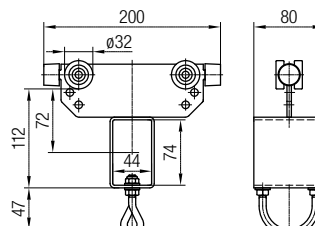
Kabelové vozíky pro kruhové kabely

Program 0240

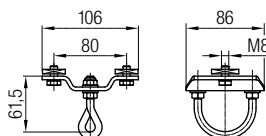
Kabelové vozíky z oceli se třmenem pro držák kabelu 020133, robustní provedení, s nárazníky



Kabelový vozík



Unášecí vozík



Koncová svorka

Technické poznámky

- Tělo vozíku a třmen: ocel pozinkovaná
- Spojovací díly: ocel pozinkovaná
- Standardní kladky: kuličkové ložisko, galvanicky pozinkované s utěsněním ložisek ZZ
- Rozsah teplot: -30°C až +80°C
- Kladky z nerezové oceli: kuličkové ložisko, V4A, s utěsněním ložisek 2RS
- Rozsah teplot pro provedení z nerezové oceli: -10°C až +80°C

Kabelový vozík				Unášecí vozík		Koncová svorka		Jmenovitá nosnost [kg]	Maximální rychlost [m/min]
Obj. č.	[kg]	l_w [mm]	k [mm]	Obj. č.	[kg]	Obj. č.	[kg]		
024320-125	0,58	125	46	024321	1,00	024322	0,46	32	80
024320-160	0,66	160	81						
024320-200	0,76	200	121						
024885-125	0,58	125	46	024886	1,00	024887	0,46	16	80

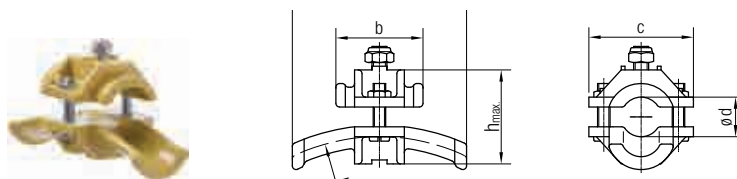
Poznámka

Standardní kladky mohou být (z důvodu lepšího utěsnění) na objednávku vybaveny také těsněním 2RS. V objednávkách uvádějte za vybraným objednací číslem vozíku číslo .../010.

Kabelové vozíky pro kruhové kabely

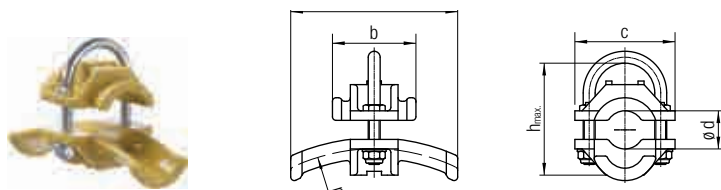
Program 0240

Držáky kabelu pro kulový kloub



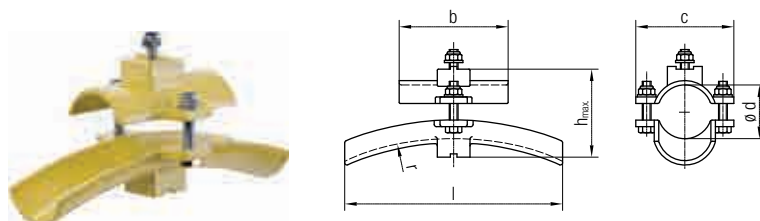
Objednací číslo	Pro průměr kabelu d [mm]	r [mm]	l [mm]	h [mm]	b [mm]	c [mm]	Materiál	Hmotnost [kg]
020131-16	10 - 16	80	70	38	35	42	plast; spojovací díly: ocel pozinkovaná	0,040
020131-25	17 - 25	125	100	47	50	50		0,060
020131-36	26 - 36	180	140	58	70	64		0,120
020431-16	10 - 16	80	70	38	35	42	plast kyselinovzdorný; spojovací díly: nerezová ocel V4A	0,040
020431-25	17 - 25	125	100	47	50	50		0,060
020431-36	26 - 36	180	140	58	70	64		0,120

Držáky kabelu se třmenem



Objednací číslo	Pro průměr kabelu d [mm]	r [mm]	l [mm]	h [mm]	b [mm]	c [mm]	Materiál	Hmotnost [kg]
020133-16	10 - 16	80	70	38	35	42	plast; spojovací díly: ocel pozinkovaná	0,050
020133-25	17 - 25	125	100	47	50	50		0,070
020133-36	26 - 36	180	140	58	70	64		0,140
020133-50	37 - 50	250	200	100	100	90	hliník; spojovací díly: ocel pozinkovaná	0,280
020133-63	51 - 63	315	250	125	120	100		0,480
020433-16	10 - 16	80	70	38	35	42	plast kyselinovzdorný; spojovací díly: nerezová ocel V4A	0,040
020433-25	17 - 25	125	100	47	50	50		0,060
020433-36	26 - 36	180	140	58	70	64		0,120

Přídavné držáky kabelu - pouze pro zavěšení pod držák kabelu 020133-50 nebo 020133-63



Objednací číslo	Pro průměr kabelu d [mm]	r [mm]	l [mm]	h [mm]	b [mm]	c [mm]	Materiál	Hmotnost [kg]
020131-50	37 - 50	250	200	80	100	90	hliník; spojovací díly: ocel pozinkovaná	0,260
020131-63	51 - 63	315	250	105	125	100		0,460

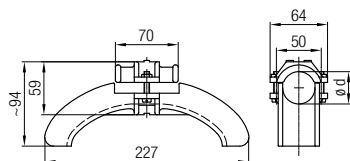
Poznámka

Tyto přídavné držáky kabelu (šroub M8) nelze použít se standardními vozíky s plastovým kulovým čepem (šroub M6). Slouží pouze pro zavěšení pod držák kabelu 020133-50, 020133-63 nebo pod vozíky 024528.

Kabelové vozíky pro kruhové kabely

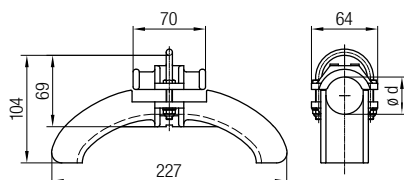
Program 0240

Držák hadice pro kulový kloub



Objednací číslo	Materiál	Spojovací díly	Pro průměr hadice d [mm]	Hmotnost [kg]
020130-36	plast	ocel pozinkovaná	26 - 36	0,130

Držák hadice se třmenem

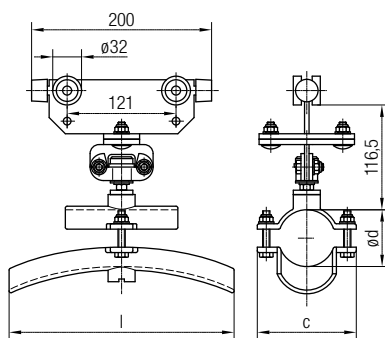


Objednací číslo	Materiál	Spojovací díly	Pro průměr hadice d [mm]	Hmotnost [kg]
020138-36	plast	ocel pozinkovaná	26 - 36	0,150

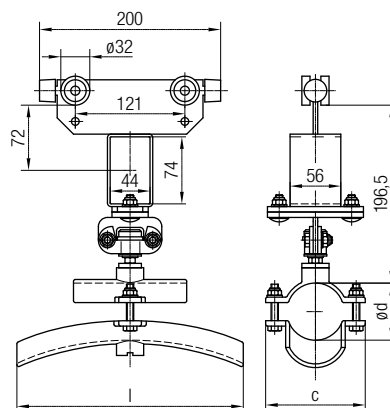
Kabelové vozíky pro kruhové kabely

Program 0240

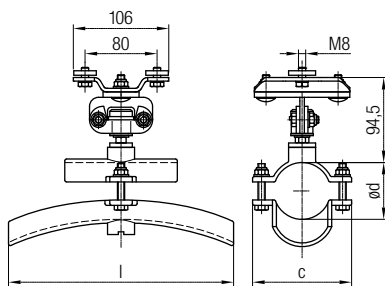
Kabelové vozíky s držákem kabelu, robustní provedení, otočné



Kabelový vozík



Unášecí vozík



Koncová svorka

Technické poznámky

- Tělo vozíku: ocel pozinkovaná
 - Držák kabelu: hliník
 - Spojovací díly: ocel pozinkovaná
 - Standardní kladky:
kuličkové ložisko, galvanicky pozinkované s utěsněním ložisek ZZ
 - Rozsah teplot: -30°C až +80°C
 - Standardní kladky mohou být (z důvodu lepšího utěsnění) na objednávku vybaveny také těsněním 2RS.
- V objednávkách uvádějte za vybraným objednacím číslem vozíku číslo .../010.

Kabelový vozík Obj. č.	[kg]	l [mm]	ø d [mm]	c [mm]	Unášecí vozík		Koncová svorka		Jmenovitá nosnost [kg]	Maximální rychlost [m/min]
					Obj. č.	[kg]	Obj. č.	[kg]		
024528-200x050	1,54	200	37-50	90	024527-200x050	1,85	024529-050	1,20	32	80
024528-200x063	1,74	250	51-63	100	024527-200x063	2,15	024529-063	1,40		

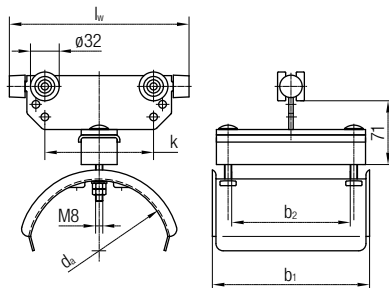
Poznámka

Kombinovatelný s držáky kabelu 020131-50 a 020131-63.

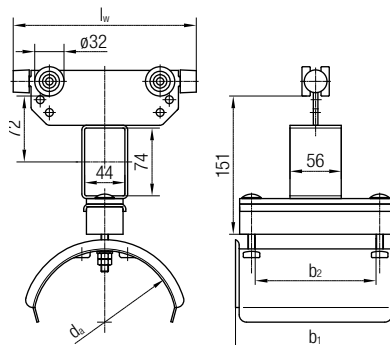
Kabelové vozíky pro kruhové kabely

Program 0240

Kabelové vozíky z oceli, robustní provedení,
pro kruhové kabely s maximálním rozdílem průměrů 6 mm



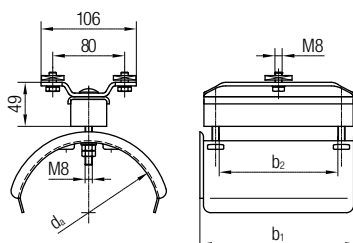
Kabelový vozík



Unášecí vozík

Technické poznámky

- Tělo vozíku a nosič kabelu: ocel pozinkovaná
- Spojovací díly: ocel pozinkovaná
- Standardní kladky:
kuličkové ložisko, galvanicky pozinkované
s utěsněním ložisek ZZ
- Rozsah teplot: -30°C až +80°C
- Kladky z nerezové oceli: kuličkové ložisko, V4A,
s utěsněním ložisek 2RS
- Rozsah teplot pro provedení z nerezové oceli:
-10°C až +80°C



Koncová svorka

Kabelový vozík Obj. č.	[kg]	Unášecí vozík Obj. č.	[kg]	Koncová svorka Obj. č.	[kg]	d _a	l _w	b ₁	b ₂	k	Jmenovitá nosnost	Maximální rychlost
						[mm]	[mm]	[mm]	[mm]	[mm]	[kg]	[m/min]
024442-160x100	1,30	024452-200x100	2,00	024462-100	1,10	125	160	115	72	81	32	80 (100)
024442-160x160	1,57	024452-200x160	2,37	024462-160	1,35	125	160	175	132	81		
024443-200x160	1,92	024453-200x160	2,72	024463-160	1,60	160	200	175	132	121		
024444-250x100	1,70	024454-250x100	2,20	024464-100	1,30	200	250	115	72	171		
024444-250x160	2,27	024454-250x160	3,07	024464-160	1,85	200	250	175	132	171		
024943-200x160	1,92	024953-200x160	2,72	024963-160	1,60	160	200	175	132	121	16	80

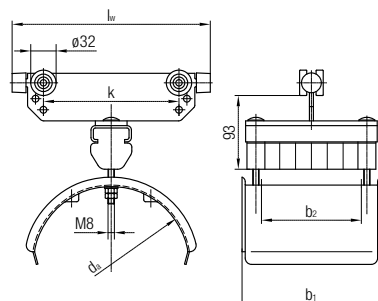
Poznámka

Standardní kladky mohou být (z důvodu lepšího utěsnění) na objednávku vybaveny také těsněním 2RS.
V objednávkách uvádějte za vybraným objednací číslem vozíku číslo .../010.

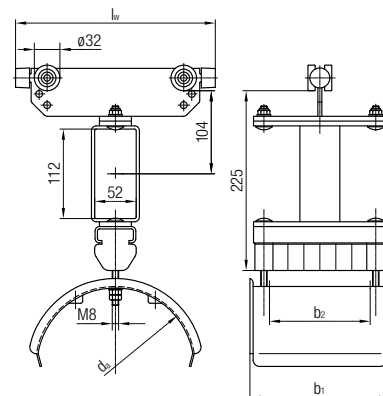
Kabelové vozíky pro kruhové kabely

Program 0240

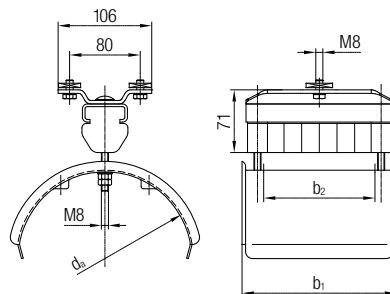
Kabelové vozíky z oceli, robustní provedení,
pro kruhové kabely s maximálním rozdílem průměrů 16 mm



Kabelový vozík



Unášecí vozík



Koncová svorka

Technické poznámky

- Tělo vozíku a nosič kabelu: ocel pozinkovaná
- Spojovací díly: ocel pozinkovaná
- Standardní kladky:
 - kuličkové ložisko, galvanicky pozinkované s utěsněním ložisek ZZ
- Rozsah teplot: -30°C až +80°C
- Kladky z nerezové oceli: kuličkové ložisko, V4A, s utěsněním ložisek 2RS
- Rozsah teplot pro provedení z nerezové oceli: -10°C až +80°C

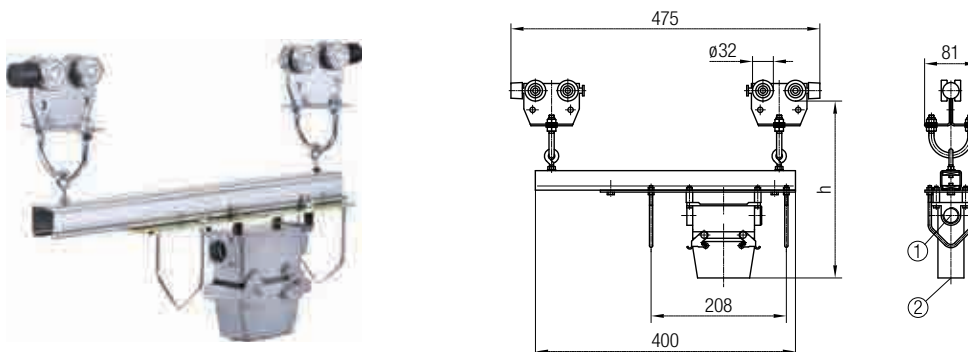
Kabelový vozík Obj. č.	[kg]	Unášecí vozík Obj. č.	[kg]	Koncová svorka Obj. č.	[kg]	d _a [mm]	l _w [mm]	b ₁ [mm]	b ₂ [mm]	k [mm]	Jmenovitá nosnost [kg]	Maximální rychlost [m/min]
024474-250x160	2,27	024484-250x160	3,07	024494-160	1,85	200	250	175	125	171	32	80 (100)
024474-250x200	2,67	024484-250x200	3,47	024494-200	2,25	200	250	215	165	171		
024475-320x160	2,72	024485-320x160	3,52	024495-160	2,10	250	320	175	125	241		
024475-320x200	3,12	024485-320x200	3,92	024495-200	2,50	250	320	215	165	241		
024477-400x250	4,52	024487-400x250	5,32	024497-250	3,70	320	400	265	215	321		
024974-250x160	2,27	024984-250x160	3,07	024994-160	1,85	200	250	175	125	171	16	80
024975-320x250	3,62	024985-320x250	4,42	024995-250	3,00	250	320	265	215	241		

Poznámka

Standardní kladky mohou být (z důvodu lepšího utěsnění) na objednávku vybaveny také těsněním 2RS.
V objednávkách uvádějte za vybraným objednací číslem vozíku číslo .../010.

Vozíky IDEAL pro závěsný ovladač Program 0240

Vozíky IDEAL pro závěsný ovladač s konektorem - základní provedení



Technické poznámky

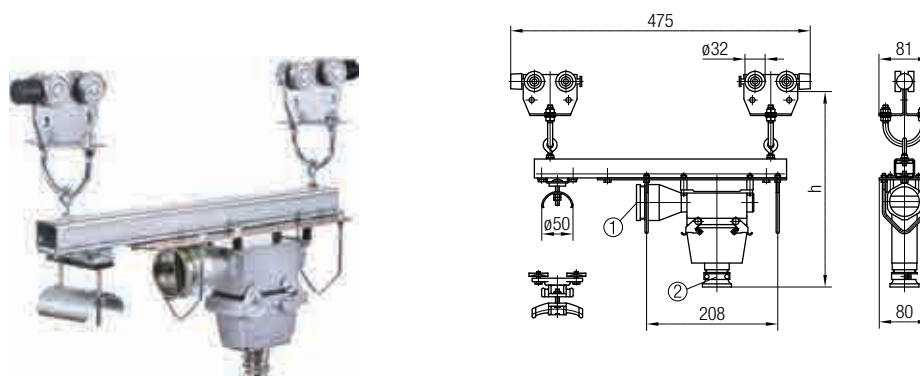
- Tělo vozíku a nosný profil: ocel pozinkovaná
- Spojovací díly: ocel pozinkovaná
- Standardní kladky: kuličkové ložisko, galvanicky pozinkované s utěsněním ložisek ZZ
- Rozsah teplot: -30°C až +80°C

Poznámka

V základním provedení je vozík IDEAL pro závěsný ovladač dodáván bez koncové svorky a rozšiřovací vývodky.

Objednací číslo	Počet pólů	Vývodky		h [mm]	Doporučené příslušenství	Hmotnost [kg]	Jmen. nosnost [kg]	Maximální rychlost [m/min]
		①	②					
024776-16	16 + PE	M 25 x 1,5	M 25 x 1,5	275	koncová svorka 023269, 023299; brzdny element 024784; brzdici vozik 024785	3,04	40	63
024776-24	24 + PE	M 25 x 1,5	M 32 x 1,5	290		3,34		

Vozíky IDEAL pro závěsný ovladač s konektorem - kompletní provedení



Technické poznámky

- Tělo vozíku a nosný profil: ocel pozinkovaná
- Spojovací díly: ocel pozinkovaná
- Standardní kladky: kuličkové ložisko, galvanicky pozinkované s utěsněním ložisek ZZ
- Rozsah teplot: -30°C až +80°C

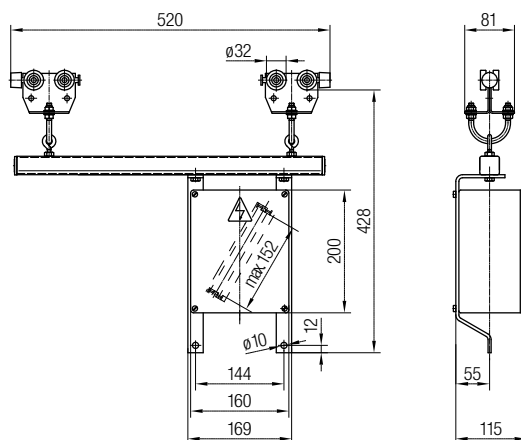
Poznámka

V kompletním provedení je vozík IDEAL pro závěsný ovladač dodáván s koncovou svorkou a rozšiřovací vývodkou.

Objednací číslo	Počet pólů	Vývodky		h [mm]	Provedení pro	Doporučené příslušenství	Hmotnost [kg]	Jmen. nosnost [kg]	Maximální rychlost [m/min]
		①	②						
024778-16	16 + PE	25 x 42	25 x 21	310	ploché kabely	brzdny element 024784	3,61	40	63
024778-24	24 + PE	25 x 42	32 x 29	325			3,99		
024779-16	16 + PE	25 x 29	25 x 21	310	kruhové kabely	brzdici vozik 024785	3,40	40	63
024779-24	24 + PE	25 x 29	32 x 29	325			3,78		

Vozíky IDEAL pro závěsný ovladač Program 0240

Vozík IDEAL pro závěsný ovladač se svorkovnicí z plastu - základní provedení



Technické poznámky

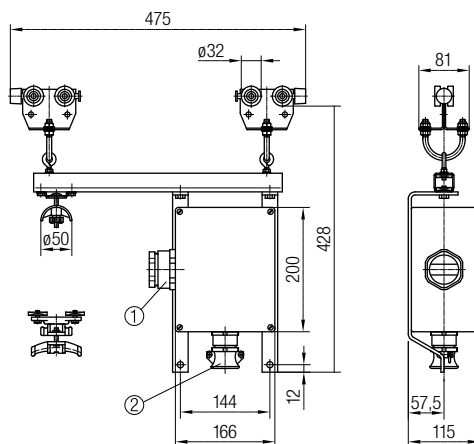
- Tělo vozíku a nosný profil: ocel pozinkovaná
- Spojovací díly: ocel pozinkovaná
- Standardní kladky: kuličkové ložisko, galvanicky pozinkované s utěsněním ložisek ZZ
- Rozsah teplot: -30°C až +80°C

Poznámka

V základním provedení je vozík IDEAL pro závěsný ovladač dodáván bez koncové svorky, vývodek a svorek pro připojení kabelu.

Objednací číslo	Doporučené příslušenství	Hmotnost [kg]	Jmenovitá nosnost [kg]	Maximální rychlost [m/min]
024780	koncová svorka 023269, 023299; brzdny element 024784; brzdicí vozík 024785	4,3	40	63

Vozíky IDEAL pro závěsný ovladač se svorkovnicí z plastu - kompletní provedení



Technické poznámky

- Tělo vozíku a nosný profil: ocel pozinkovaná
- Spojovací díly: ocel pozinkovaná
- Standardní kladky: kuličkové ložisko, galvanicky pozinkované s utěsněním ložisek ZZ
- Rozsah teplot: -30°C až +80°C

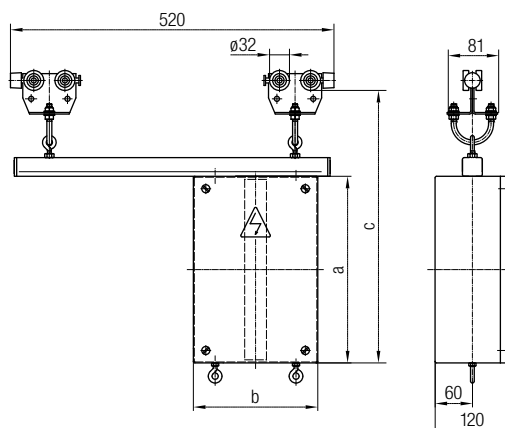
Poznámka

V kompletním provedení je vozík IDEAL pro závěsný ovladač dodáván s koncovou svorkou, vývodkami a svorkami pro připojení kabelu.

Objednací číslo	Počet pólů	Vývodky		Provedení pro	Doporučené příslušenství	Hmotnost [kg]	Jmenovitá nosnost [kg]	Maximální rychlost [m/min]
		①	②					
024774-16	16 + PE	50 x 42	25 x 21	ploché kabely	brzdny element 024784	5,35	40	63
024774-24	24 + PE	50 x 42	32 x 29			5,75		
024775-16	16 + PE	32 x 29	25 x 21	kruhové kabely	brzdící vozík 024785	5,30		
024775-24	24 + PE	32 x 29	32 x 29			5,61		

Vozíky IDEAL pro závěsný ovladač Program 0240

Vozíky IDEAL pro závěsný ovladač se svorkovnicí z oceli - základní provedení



Technické poznámky

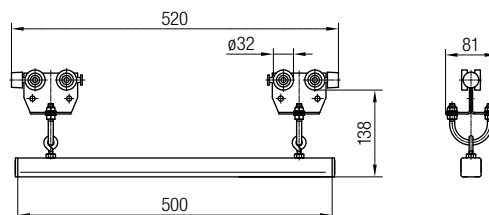
- Tělo vozíku a nosný profil: ocel pozinkovaná
- Spojovací díly: ocel pozinkovaná
- Standardní kladky: kuličkové ložisko, galvanicky pozinkované s utěsněním ložisek ZZ
- Rozsah teplot: -30°C až +80°C
- Kladky z nerezové oceli: kuličkové ložisko, V4A, s utěsněním ložisek 2RS
- Rozsah teplot pro provedení z nerezové oceli: -10°C až +80°C

Poznámka

V základním provedení je vozík IDEAL pro závěsný ovladač dodáván bez koncové svorky, vývodu a svorek pro připojení kabelu.

Objednávací číslo	a [mm]	b [mm]	c [mm]	Doporučené příslušenství	Hmotnost [kg]	Jmenovitá nosnost [kg]	Maximální rychlost [m/min]
024781-200x200	200	200	338	koncová svorka 023269, 023299 brzdny element 023184, brzdící vozík 023185	5,30	40	63
024781-300x200	300		438		6,30		
024791-200x200	200	200	338	koncová svorka 023469, 023499	5,30	20	63
024791-300x200	300		438		6,30		

Vozíky pro závěsný ovladač - horní díl



Technické poznámky

- Tělo vozíku a nosný profil: ocel pozinkovaná
- Spojovací díly: ocel pozinkovaná
- Standardní kladky: kuličkové ložisko, galvanicky pozinkované s utěsněním ložisek ZZ
- Rozsah teplot: -30°C až +80°C
- Kladky z nerezové oceli: kuličkové ložisko, V4A, s utěsněním ložisek 2RS
- Rozsah teplot pro provedení z nerezové oceli: -10°C až +80°C

Poznámka

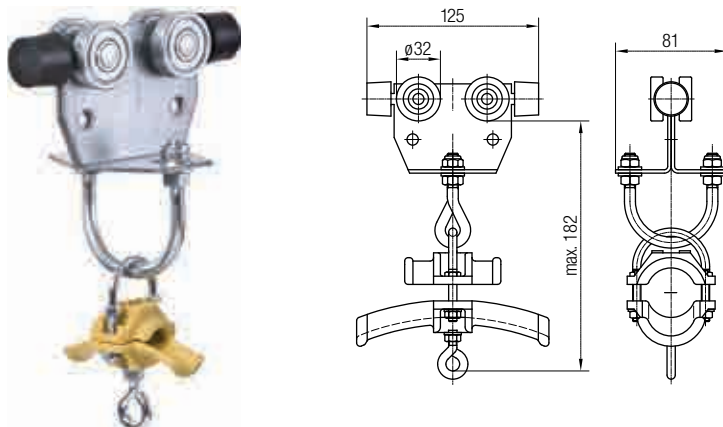
Standardní kladky mohou být (z důvodu lepšího utěsnění) na objednávku vybaveny také těsněním 2RS.
V objednávkách uvádějte za vybraným objednávacím číslem vozíku číslo .../010.

Objednávací číslo	Hmotnost [kg]
024771	1,95
024771/500	1,95

Provedení z nerezové oceli V2A / V4A

Vozíky IDEAL pro závěsný ovladač Program 0240

Jednoduché vozíky IDEAL pro závěsný ovladač pro kruhové kabely



Technické poznámky

- Tělo vozíku a třmen: ocel pozinkovaná
- Spojovací díly: ocel pozinkovaná
- Standardní kladky: kuličkové ložisko, galvanicky pozinkované s utěsněním ložisek ZZ
- Rozsah teplot: -30°C až +80°C

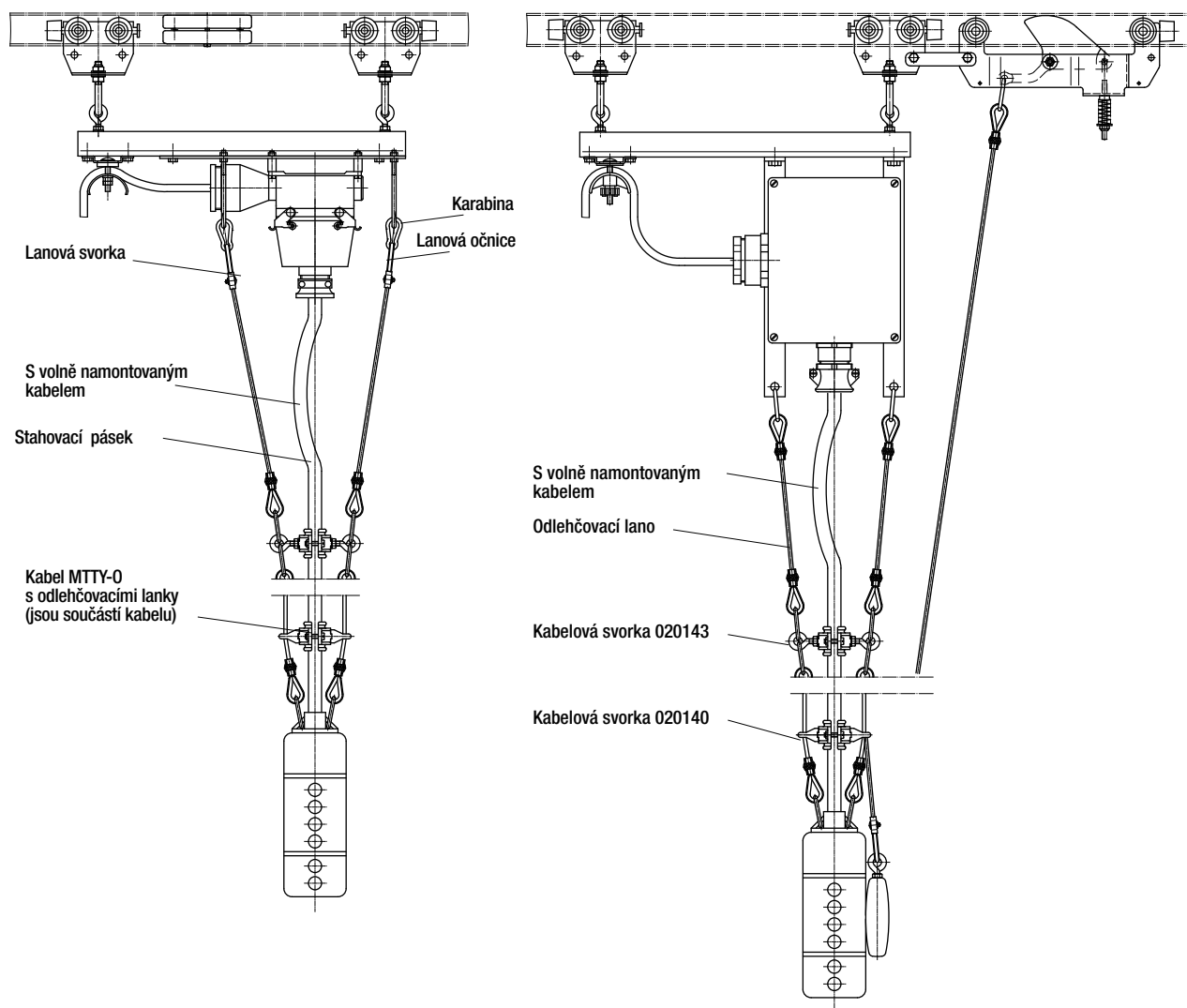
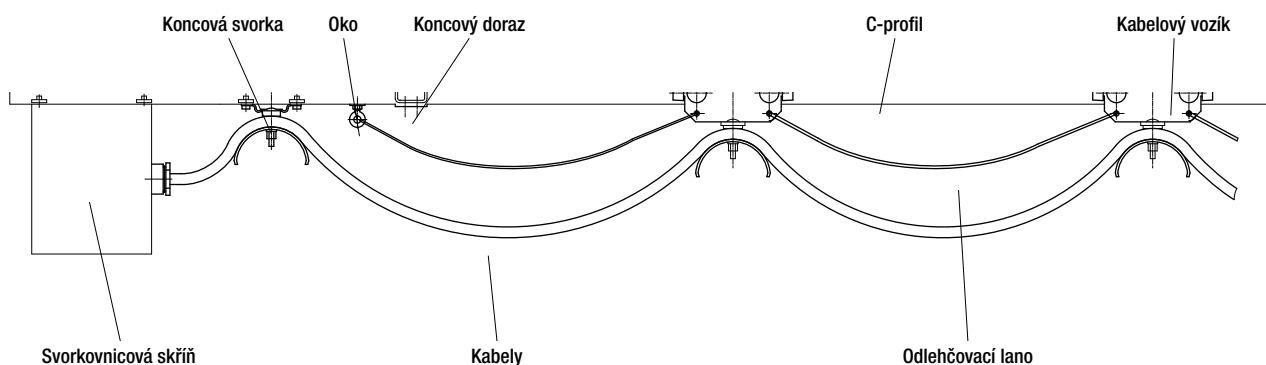
Objednací číslo	Pro průměr kabelu d [mm]	Hmotnost [kg]
024711-16	10 - 16	0,640
024711-25	17 - 25	0,660
024711-36	26 - 36	0,720

Poznámka

Tento vozík IDEAL pro závěsný ovladač je možné použít tam, kde je kruhový kabel veden přímo k ovladači bez přerušení.

Příslušenství pro kabelové vlečky Program 0240

Příklady použití

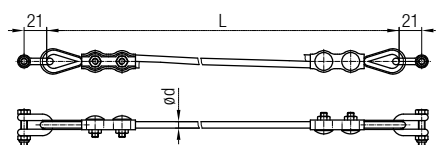


Poznámka
Speciální kabel MTTY-0 se závěsnými lany z extrudované oceli, pro který nejsou potřeba žádné další odlehčovací prvky, najdete v našem samostatném katalogu kabelů.

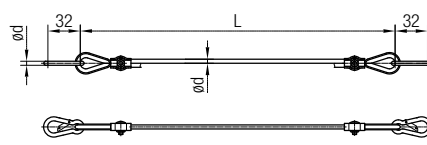
Příslušenství pro kabelové vlečky

Program 0240

Odlehčovací lana - komplet



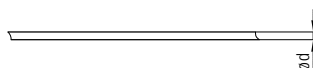
Provedení A (závěs)



Provedení B (karabina)

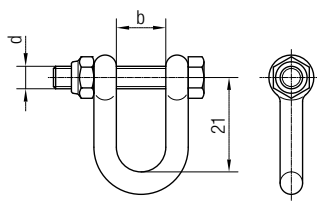
Objednací číslo	Ø d [mm]	Provedení	Materiál	Hmotnost [kg/m]
020318-06	6,0	A	plast	0,14
020329-04	4,0		ocel, opláštění PVC	0,16
020329-02,5	2,5	B		0,14
020318-06/500	6,0	A	plast kyselinovzdorný	0,14

Odlehčovací lana



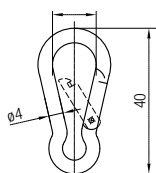
Objednací číslo	Ø d [mm]	Materiál	Hmotnost [kg/m]
020302-6	6,0	plast	0,020
020305-02,5	2,5	ocel, opláštění PVC	0,009
020301-6	6,0	plast kyselinovzdorný	0,020
020304-02	2,0	nerezová ocel V4A	0,015

Závěsy



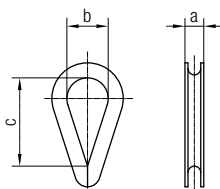
Objednací číslo	d	b [mm]	Počet kusů v balení	Materiál	Hmotnost [kg]
020211-6P	M6	8	20	ocel pozink.	0,400
020211-5P/501	M5	11	20	nerez. ocel V4A	0,300

Karabiny



Objednací číslo	Materiál	Hmotnost [kg]
020215-40x4	ocel pozinkovaná	0,010
020415-40x4	nerezová ocel V4A	0,010

Lanové očnice

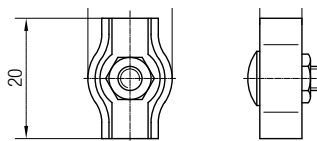


Objednací číslo	a [mm]	b [mm]	c [mm]	Materiál	Hmotnost [kg]
020120-3	5,0	11	23,5	ocel pozinkovaná	0,008
020120-4	6,5	13	28,5		0,010
020450-3	5,0	11	23,5	nerezová ocel V4A	0,008
020450-4	6,5	13	28,5		0,010

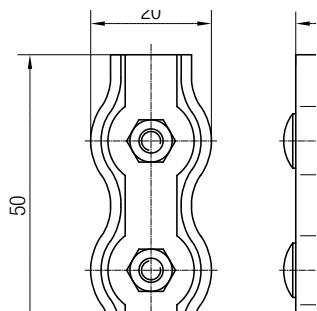
Příslušenství pro kabelové vlečky

Program 0240

Lanové svorky

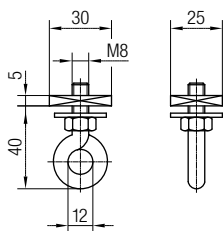


Svorka Simplex Obj. č.	Materiál	Hmotnost [kg]
020122-3	ocel pozinkovaná	0,010
020452-3	nerez. ocel V4A	0,010



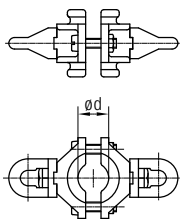
Svorka Duplex Obj. č.	Materiál	Hmotnost [kg]
020123-5	ocel pozinkovaná	0,030
020453-5	nerez. ocel V4A	0,030

Oka

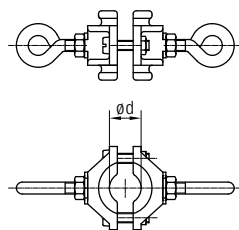


Objednací číslo	Materiál	Hmotnost [kg]
020218-08	ocel pozinkovaná	0,07
020458-08	nerezová ocel V4A	0,07

Svorky kruhového kabelu



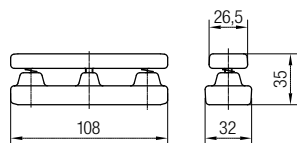
Svorka kabelu Obj. č.	ø d [mm]	Materiál	Hmotnost [kg]
020140-16	11 - 16	plast; spojovací díly: ocel pozinkovaná	0,05
020140-25	17 - 25		0,08
020140-36	26 - 36		0,13



Svorka kabelu Obj. č.	ø d [mm]	Materiál	Hmotnost [kg]
020143-16	11 - 16	plast; spojovací díly: ocel pozinkovaná	0,06
020143-25	17 - 25		0,08
020143-36	26 - 36		0,14

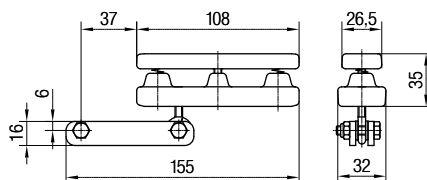
Příslušenství pro kabelové vlečky Program 0240

Brzdné elementy



Objednací číslo 024784

- Tělo brzdného elementu: plast
- Spojovací díly: ocel pozinkovaná
- Hmotnost: 0,100 kg



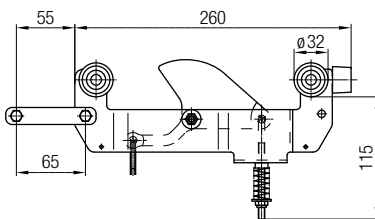
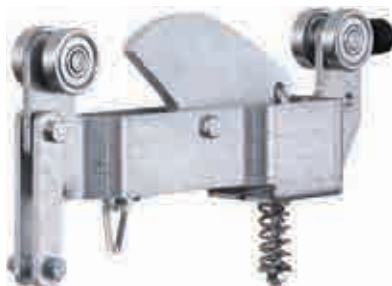
Brzdný element

se spojovacím dílem

Objednací číslo 024719

- Tělo brzdného elementu: plast
- Spojovací díly: ocel pozinkovaná
- Hmotnost: 0,200 kg

Brzdící vozík



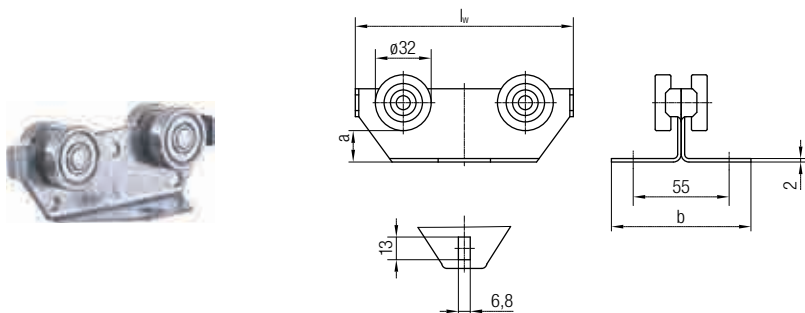
Objednací číslo 024785

- Materiál: ocel pozinkovaná
- Spojovací díly: ocel pozinkovaná
- Brzda: litina
- Hmotnost: 1,200 kg

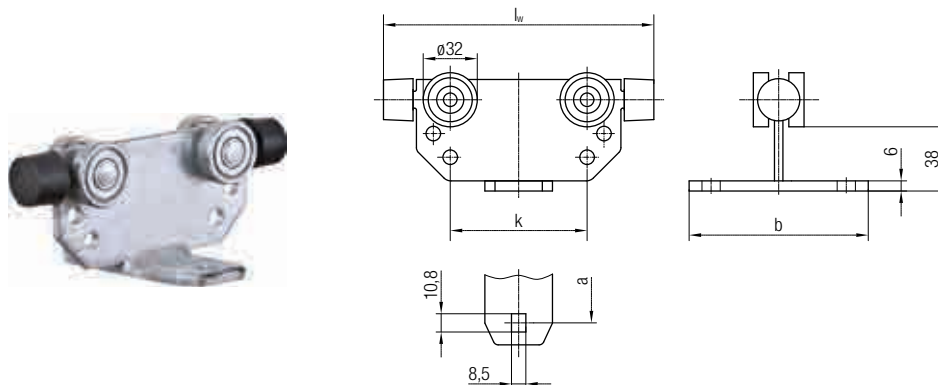
Příslušenství pro kabelové vlečky

Program 0240

Kabelové vozíky - horní díl



Kabel. vozíky - horní díl - bez nárazníků Objednací číslo	l_w [mm]	b [mm]	a [mm]	Materiál	Jmenovitá nosnost [kg]	Hmotnost [kg]
024512-80	80	74	13,0	ocel pozinkovaná	25	0,31
024512	125	80	18,0			0,40

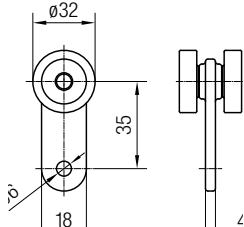


Kabel. vozíky - horní díl - s nárazníky Objednací číslo	l_w [mm]	b [mm]	a [mm]	Materiál	k [mm]	Jmenovitá nosnost [kg]	Hmotnost [kg]
024510-125x100	125	106	80	ocel pozinkovaná	46	32	0,55
024510-125x160	125	166	140		46		0,67
024510-160x100	160	106	80		81		0,63
024510-160x160	160	166	140		81		0,75
024510-200x100	200	106	80		121		0,73
024510-200x160	200	166	140		121		0,85

Příslušenství pro kabelové vlečky

Program 0240

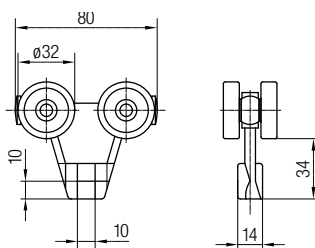
Vozík plastový - 2 kladky



Objednací číslo 024331

- Provedení kladek: plast, kluzné ložisko
- Jmenovitá nosnost: 4 kg
- Maximální rychlost: 20 m/min
- Hmotnost: 0,020 kg

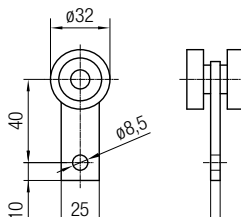
Vozík plastový - 4 kladky



Objednací číslo 024504

- Provedení kladek: plast, kluzné ložisko
- Jmenovitá nosnost: 10 kg
- Maximální rychlost: 20 m/min
- Hmotnost: 0,050 kg

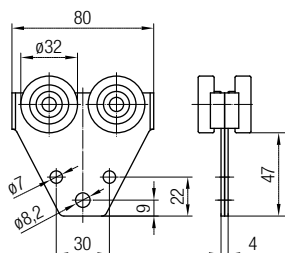
Vozík ocelový - 2 kladky



Objednací číslo 024330

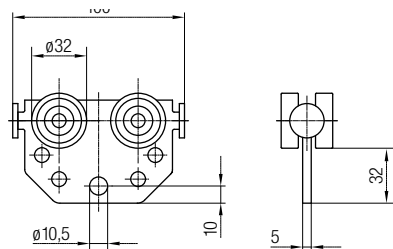
- Provedení kladek: kuličkové ložisko, ocel pozinkovaná
- Jmenovitá nosnost: 12,5 kg
- Maximální rychlost: 40 m/min
- Hmotnost: 0,150 kg

Vozíky ocelové bez nárazníků - 4 kladky



Objednací číslo 024323

- Provedení kladek: kuličkové ložisko, ocel pozinkovaná
- Jmenovitá nosnost: 32 kg
- Maximální rychlost: 50 m/min
- Hmotnost: 0,320 kg

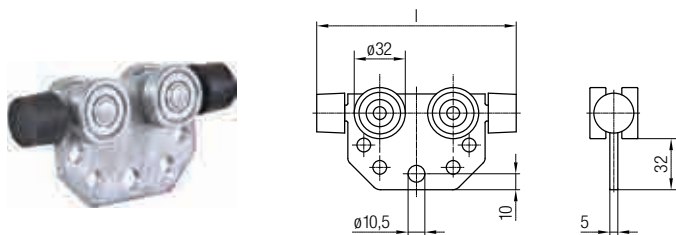


Objednací číslo 024340-100

- Provedení kladek: kuličkové ložisko, ocel pozinkovaná
- Jmenovitá nosnost: 32 kg
- Maximální rychlost: 50 m/min
- Hmotnost: 0,380 kg

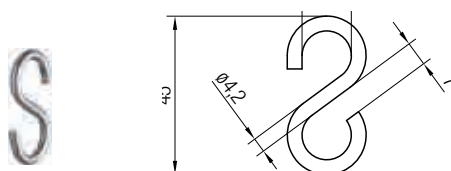
Příslušenství pro kabelové vlečky Program 0240

Vozíky ocelové s nárazníky - 4 kladky



Objednací číslo	Provedení kladek	Jmenovitá nosnost [kg]	Maximální rychlost [m/min]	Hmotnost [kg]
024340-125	kuličkové ložisko: ocel pozinkovaná	32	63	0,40
024340-160				0,50
024340-200				0,60

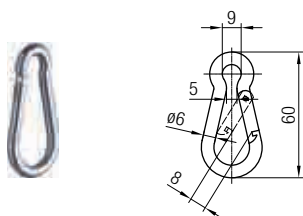
Háček



Objednací číslo 020118-45x4

- Materiál: ocel pozinkovaná
- Hmotnost: 0,016 kg

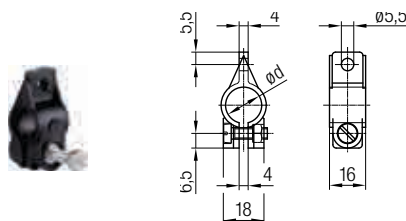
Karabina



Objednací číslo 020215-60x6

- Materiál: ocel pozinkovaná
- Hmotnost: 0,030 kg

Objímky kabelu



Objednací číslo	Průměr kabelu d [mm]	Materiál	Hmotnost [kg]
020111-08	8	plast; spojovací díly: ocel pozinkovaná	0,0070
020111-10	10		0,0077
020111-11	11		0,0077
020111-12,5	12,5		0,0081
020111-14	14		0,0084
020111-16	16		0,0085
020111-18	18		0,0850
020111-20	20		0,0100
020111-22	22		0,0100
020111-25	25		0,0110
020111-28	28		0,0120
020111-32	32		0,0130
020111-36	36		0,0140

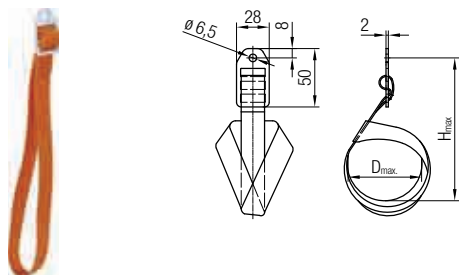
Poznámka

Pro připevnění k vozíku pomocí háčku.

Příslušenství pro kabelové vlečky

Program 0240

Nosné pásy pro svazky kabelů

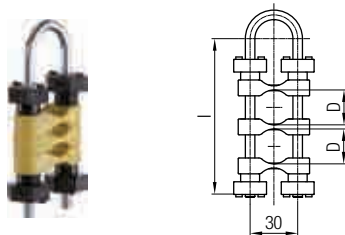


Objednací číslo	D_{max} [mm]	H_{max} [mm]	Materiál	Hmotnost [kg]
020117-080	80	150	plast; spojovací díly: ocel pozinkovaná	0,020
020117-160	160	230		0,030

Poznámka

Pro připevnění k vozíku pomocí háčku.

Držáky se třmenem



Objednací číslo	Pro počet kabelů	Pro kabely o průměru	Součet průměrů kabelů maximálně	l	Hmotnost
	n_D	d [mm]	[mm]	[mm]	[kg]
020137-1X18	1	8-18	18	63	0,055
020137-1X22	1	8-22	22	80	0,060
020137-2X32	2	8-22	32	80	0,065
020137-2X44	2	8-22	44	100	0,070
020137-3X30	3	8-22	30	80	0,070
020137-3X66	3	8-22	66	125	0,090
020137-4X72	4	8-22	72	125	0,090
020137-5X70	5	8-22	70	125	0,095

Poznámka

Vhodné pro použití s vozíky 024504 ze strany 42.

Projektování

Výpočet jmenovité nosnosti u C-profilů

Technická data / Výpočtové podklady

Přípustné zatížení C-profilů je možné vypočítat pomocí uvedeného diagramu.

Při výpočtu je uvažováno:

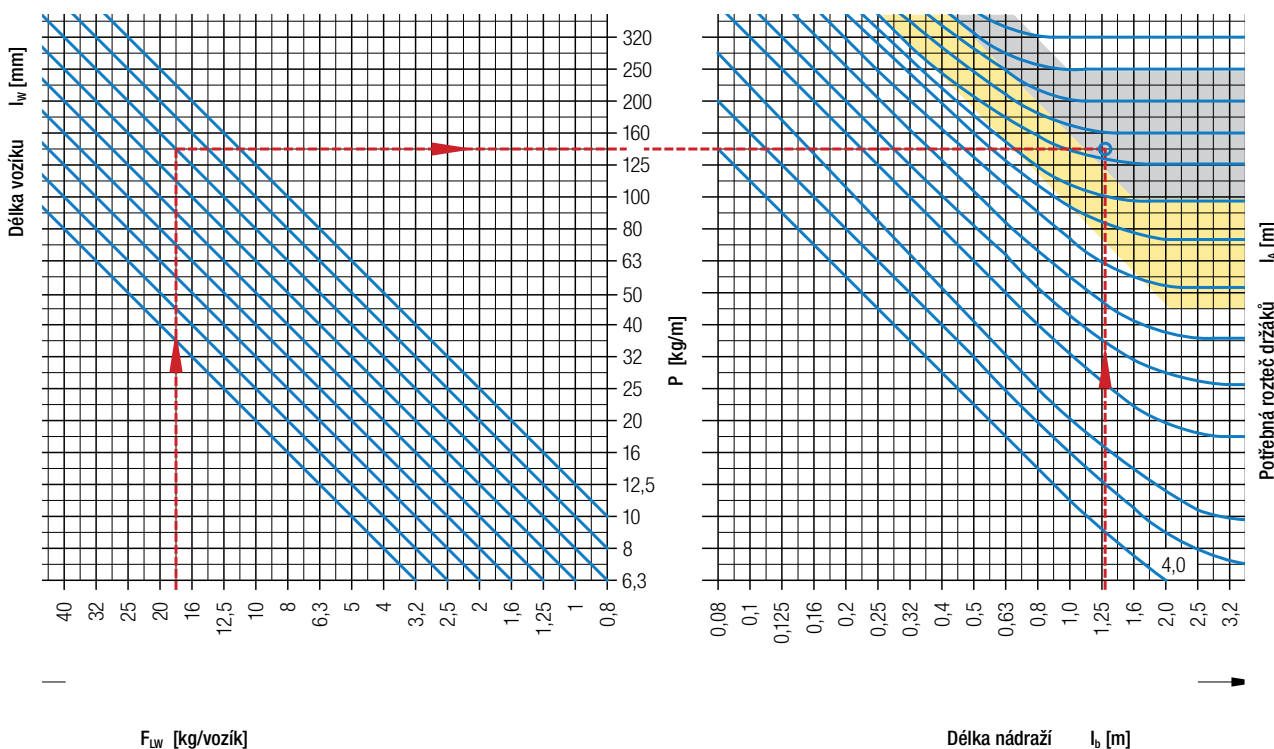
1. Nosník na 2 podporách, spojitě zatížený symetricky ke středu nosníku
2. $\sigma_{v,zul} = 100 \text{ N/mm}^2$ bez zohlednění napětí spodní příruby
3. $\sigma_v \leq 160 \text{ N/mm}^2$ porovnávací napětí z ohybového napětí a napětí spodní příruby
4. $f = l_A/250$ přípustný průhyb od zatížení a vlastní hmotnosti C-profilu
5. Jako zatížení držáků je uvažováno zatížení jednoho pole symetricky k uchycení

Příklad výpočtu

Zadáno:

F_{LW} = Zatížení kabelového vozíku	18 kg
l_w = Délka kabelového vozíku	125 mm
Z = Počet všech vozíků	10
l_b = Délka nádraží kabelových vozíků	1,25 m
(m) = $Z \times l_w / 1000$	

Zátěžový diagram pro C-profil 40x40x2,5 (024100 / 024104 / 024109)



Řešení pro C-profil 40 x 40 x 2,5

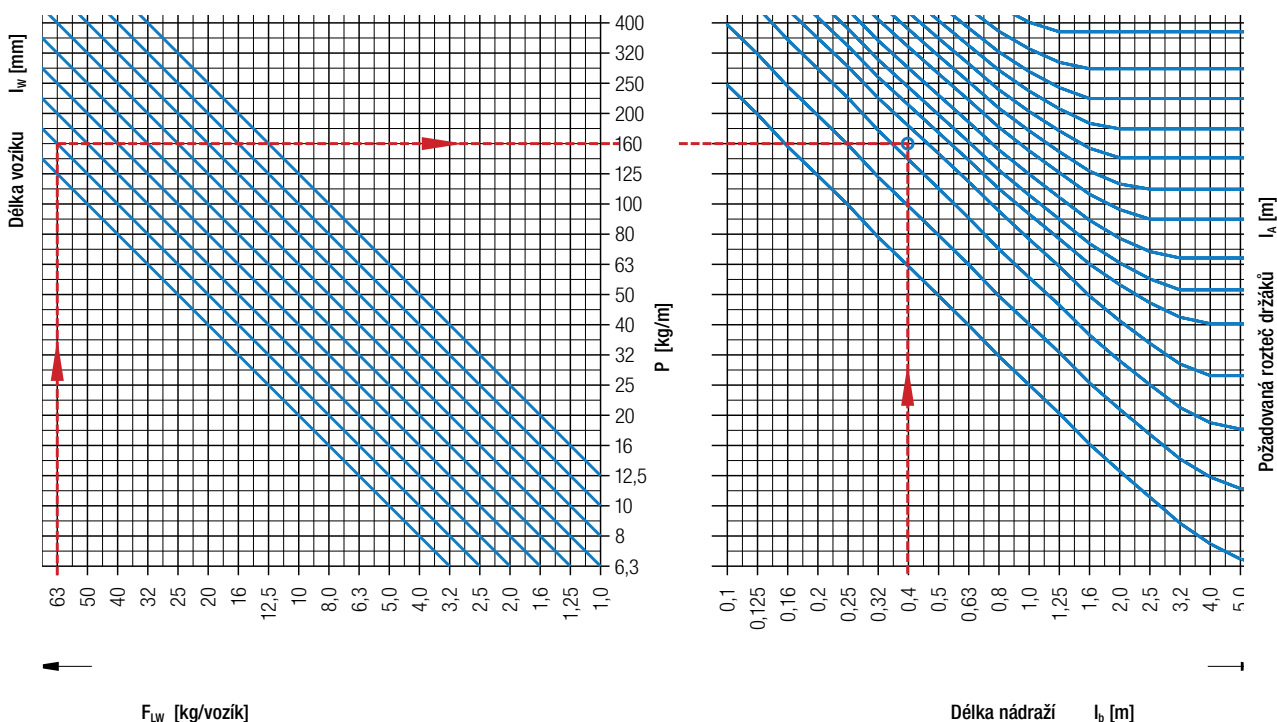
Z diagramu:

Potřebná rozteč držáků C-profilu $l_A = 1,3 \text{ m}$

Potřebná nosnost držáku C-profilu = 250 kg

Projektování

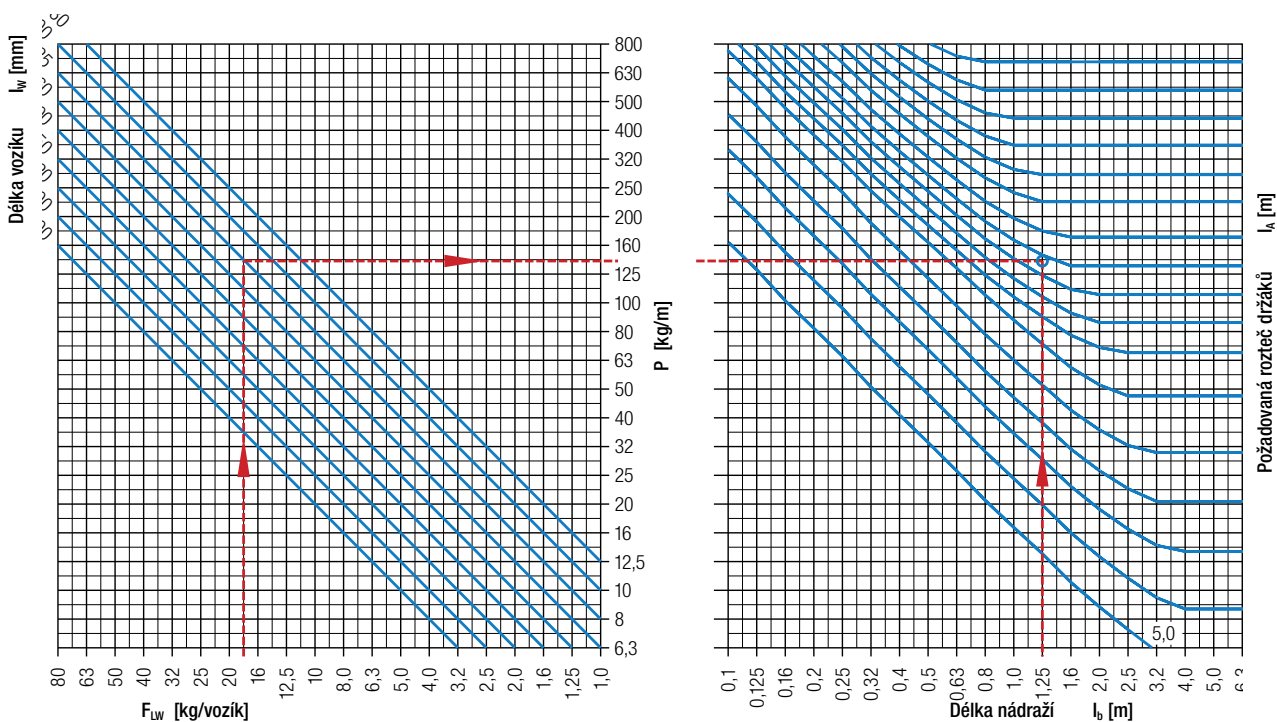
Zátěžový diagram u zesílených CI-profilů (024052-6)



Zadání:
 Zatížení kabelového vozíku $[F_{LW}] = 63$ kg; Délka kabelového vozíku $[l_w] = 400$ mm
 Počet všech vozíků $[Z] = 1$; Délka nádraží $[l_b] = 0,400$ m; $(m) = Z \times l_w / 1000$

Řešení z diagramu:
 Potřebná rozteč držáků C-profilu $[l_A] = 4,80$ m

Zátěžový diagram u zesílených CV-profilů (024030-6)

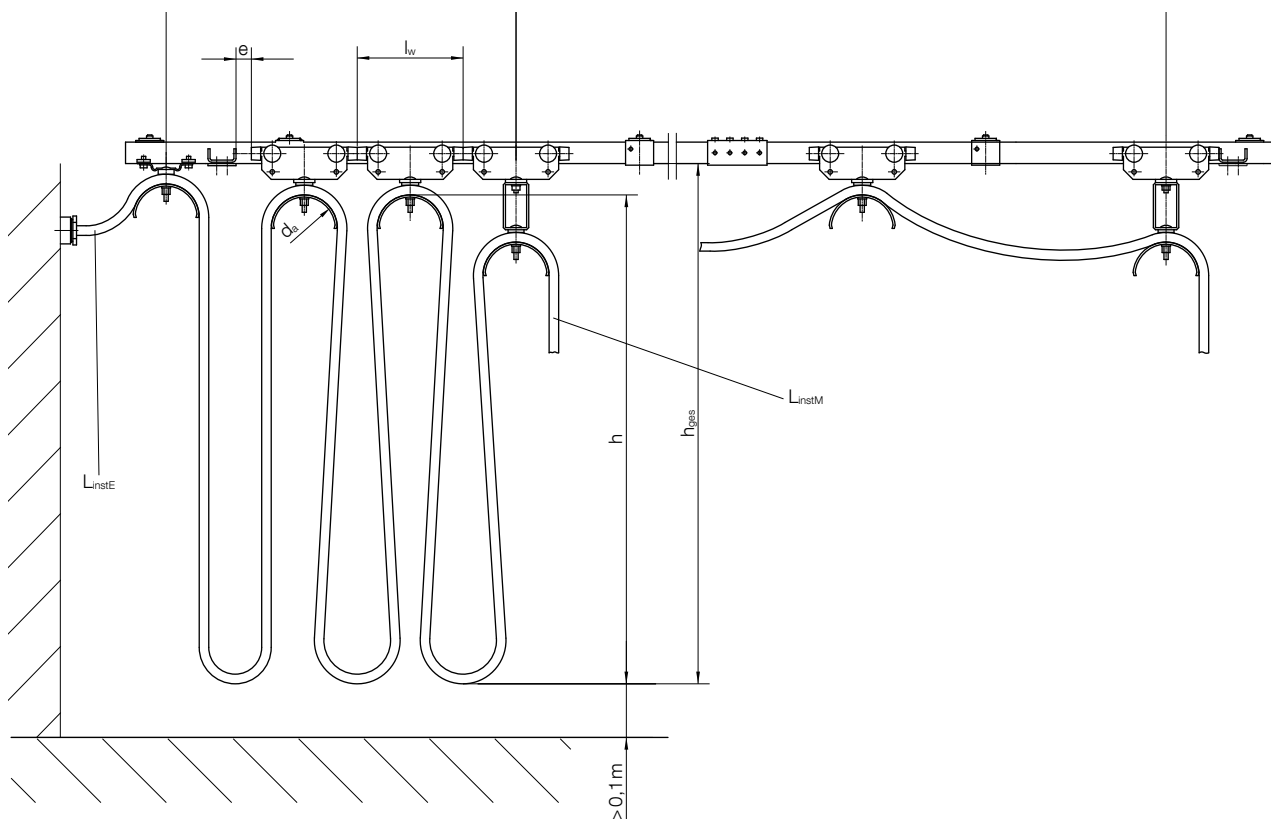


Zadání:
 Zatížení kabelového vozíku $[F_{LW}] = 18$ kg; Délka kabelového vozíku $[l_w] = 125$ mm
 Počet všech vozíků $[Z] = 10$; Délka nádraží $[l_b] = 1,25$ m; $(m) = Z \times l_w / 1000$

Řešení z diagramu:
 Potřebná rozteč držáků C-profilu $[l_A] = 1,85$ m

Projektování

Technické údaje



Vzorce pro výpočty

Počet smyček:

$$n = \frac{f \cdot (l_s + e)}{2 \cdot h + 1,25 \cdot d_A \cdot f \cdot l_w}$$

Délka nádraží:

$$l_b \approx n \cdot l_w + e \quad [\text{m}]$$

Délka kabelů:

$$L_{\text{Syst}} = f \cdot (l_s + l_b) \quad [\text{m}]$$

Celková délka kabelů:

$$L_{\text{Best}} = L_{\text{Syst}} + L_{\text{instE}} + L_{\text{instM}} \quad [\text{m}]$$

Délka smyčky:

$$L_{\text{Schl}} = \frac{L_{\text{Syst}}}{n} \quad [\text{m}]$$

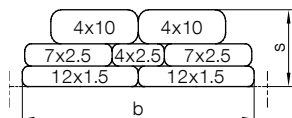
Průvės kabelu:

$$h = \frac{L_{\text{Schl}}}{2} - 0,63 \cdot d_A \quad [\text{m}]$$

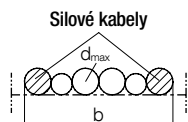
- d_A [m] = Průměr nosičů kabelů
- e [m] = Vůle v nádraží (doporučeno $\geq 0,1$ m)
- f = Koefficient přídavku délky kabelu
- h [m] = Průvės kabelů (měřeno od horní hrany nosiče kabelu)
- h_{ges} [m] = Průvės kabelů (měřeno od spodní hrany pojezdového profilu)
- l_b [m] = Délka nádraží - od středu koncové svorky ke středu unášecího vozíku
- l_s [m] = Délka pojezdu
- l_w [m] = Délka kabelového vozíku
- L_{Best} [m] = Celková délka kabelů vč. přídavku na zapojení
- L_{instE} [m] = Délka přídavku na zapojení na straně koncové svorky
- L_{instM} [m] = Délka přídavku na zapojení na straně unášecího vozíku
- L_{Schl} [m] = Délka smyčky
- L_{Syst} [m] = Potřebná délka kabelů (měřena od středu koncové svorky do středu unášecího vozíku)
- n = Počet smyček

Projektování

Uložení kabelů a výběr kabelového vozíku



Příklad uložení plochých kabelů



Příklad uložení kruhových kabelů

1. Výpočet zatížení kabelového vozíku - F_{LW}

$$F_{LW} \approx 2 \cdot h \cdot G_L \text{ [kg]}$$

G_L [kg/m] = hmotnost kabelů

2. Výběr typu kabelového vozíku

3. Požadovaný průměr nosiče kabelů zvolit dle nejmenšího přípustného poloměru ohybu kabelů

4. Šířku nosiče kabelů b_2 zvolit dle šířky kabelového svazku a určit délku kabelového vozíku l_w

Kabelový vozík s kruhovými kabely:

$$l_w \geq d_A + 2 \cdot d_{max} + 10 \text{ [mm]}$$

Kabelový vozík s plochými kabely:

$$l_w \geq d_A + 2 \cdot s + 10 \text{ [mm]}$$

Koeficient přidavku délky kabelu

Rychlost pojezdu v [m/min]	Koeficient přidavku délky kabelu f pro průvěs h [m]				
	< 0,8	0,8 - 1,2	1,3 - 2	2,1 - 3,2	3,3 - 5
< 32	1,10	1,10	1,10	1,10	1,10
32 - 40	1,15	1,10	1,10	1,10	1,10
41 - 50	1,20	1,15	1,10	1,10	1,10
51 - 63	1,25	1,20	1,15	1,10	1,10
64 - 80	-	1,25	1,20	1,15	1,10
81 - 100	-	-	1,25	1,20	1,15
101 - 120	-	-	-	1,25	1,20

Míra navýšení délky kabelů závisí na provozních podmínkách, je vyjádřena koeficientem (f). Pro návrh vlečky doporučujeme použít koeficient (f) uvedený v tabulce.

Koeficient (f) pro kabelové vlečky, které se nacházejí v bílé části tabulky, si vyžádejte. V případech extrémních provozních podmínek je nutno provést zvláštní tření, například vybavit kabelové vlečky gumovými tlumicími lany.

Přípustné zatížení vozíku

Rychlost pojezdu v [m/min]	Střední doba provozu za den [h]				
	< 4	4 - 8	8 - 16	-	-
< 16	< 2	2 - 4	4 - 8	8 - 16	-
16 - 32	-	< 2	2 - 4	4 - 8	8 - 16
32 - 63	-	-	< 2	2 - 4	4 - 8
63 - 80	-	-	-	< 2	2 - 4
80 - 100	-	-	-	-	< 2

Provedení kladek	Přípustné zatížení kladek [kg]				
	50	40	32	25,0	20
Kuličkové ložisko - pozinkované	50	40	32	25,0	20
Kuličkové ložisko - nerez V4A	25	20	16	12,5	10
Kuličkové ložisko, kladky s PUR-bandáží	25	20	16	12,5	10

Životnost kladek je závislá na zatížení (Hertzův tlak) a počtu otáček. Tabulka definuje povolené zatížení vozíku s různým provedením kladek v závislosti na rychlosti a střední době provozu.

Max. povolené zatížení vozíku však nesmí přesáhnout jmenovitou nosnost uvedenou v tabulce u každého typu vozíku (viz rozdíly mezi odlehčenou a robustní řadou).

Vaše aplikace - naše řešení

Kabelové vlečky jsou jen jedním řešením ze širokého spektra systémů Conductix-Wampfler pro přívod energie, dat a médií. Které řešení je pro Vaši aplikaci správné, vyplývá vždy ze specifické situace použití. Často právě kombinace více systémů Conductix-Wampfler nabízí velmi přesvědčivé výhody. Poradenství a kompetenci najdete v našich společnostech a zastoupeních po celém světě právě tak jako naše řešení.



Kabelové bubny

Kabelové bubny Conductix-Wampfler s motorovým a pružinovým pohonem mají své místo všude tam, kde musí energie, data a média v krátkém čase urazit nejrůznější vzdálenosti - ve všech směrech, rychle a bezpečně.



Kabelové vlečky

Kabelové vlečky Conductix-Wampfler patří neodmyslitelně ke každé průmyslové aplikaci: spolehlivé a robustní v široké škále rozměrů a provedení.



Trolejová vedení

Ať uzavřené nebo otevřené izolované trolejové systémy, osvědčená trolejová vedení Conductix-Wampfler dostávají lidi i materiál spolehlivě do pohybu.



Neizolovaná trolejová vedení

Extrémně robustní, neizolovaná trolejová vedení s měděnou hlavou nebo s nerezovou styčnou plochou se ideálně hodí pro náročné provozy, např. ocelárny nebo loděnice.



Energetické řetězy

Univerzální pokud jde o přenos energie, dat a médií. Se širokým spektrem použití patří energetickým řetězům důležité místo v průmyslových aplikacích.



Kroužkové sběrače

Všude, kde se něco otáčí, starají se osvědčené kroužkové sběrače Conductix-Wampfler o stabilní přenos energie a dat. Vše se točí okolo flexibility a spolehlivosti.



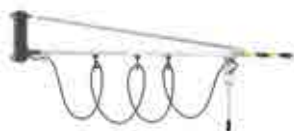
Inductive Power Transfer IPT®

Bezdotykový systém pro přenos energie a dat. Pro všechny úlohy, při kterých se vyžaduje vysoká rychlost a absolutní vyloučení opotřebení sběrače.



Navijec, vyvažovač a balancery

Klasický navijec pro hadice i kabely. Vyvažovač a balancery pro snazší manipulaci a polohování předmětů.



Výložníky

Vybaveny buď vozíky pro zavěšení nářadí, navijeci nebo s kompletním přívodem médií - tak se slučuje bezpečnost a flexibilita při zvládání těžkých úkolů.



Systémy podvěsných drah

Ruční, poloautomatické nebo se systémem Power & Free - zcela individuální řešení s ohledem na požadované uspořádání pracoviště.

www.conductix.com

Conductix-Wampfler s.r.o.
U Cukrovaru 158
538 21 Slatiňany
Czech Republic

Telefon +420 469 632 968
Fax +420 469 633 009

info.cz@conductix.com
www.conductix.cz



DELACHAUX GROUP