

E9. **o**č

Kysucká 14,
Senec 903 01

Tel: +421 2 4592 7441
Mobil: +421 905 150 910
info@sgh.sk
www.sgh.sk

KITO



LX Model

Pákový kladkostroj

250 kg a 500 kg

Kompaktný dizajn



- > **Hliníkové telo**
Veľmi ľahký a kompaktný, hmotnosť iba 1,7 kg (LX003)
- > **Voľný posuv reťaze** zabezpečený proti náhodnému uvoľneniu bremena pri zaťažení
- > **Nízka ovládacia sila**
hladký prevodový mechanizmus
- > **Krátka páka**
iba 150 mm (LX003)

Made in Japan!

www.sgh.sk

SGH s.r.o.
Kysucká 14,
Senec 903 01

Tel: +421 2 4592 7441
Mobil: +421 905 150 910
info@sgh.sk
www.sgh.sk

Funkcia voľného posuvu reťaze

Maximálna spoľahlivosť pri použití

Minimálne nároky na údržbu

O odolný voči korózii s dlhou životnosťou

Hlboko-niklovaná reťaz zdvíhu trieda 100 (V) s pevnosťou (1000N/mm²), podľa normy EN 818-7

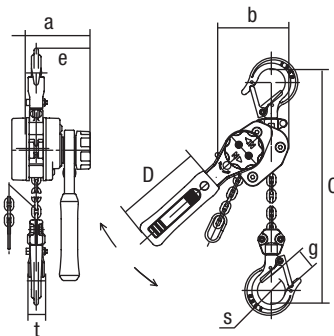


Voliteľné: púzdro na opasok LX003

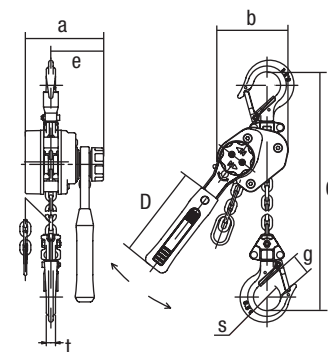
Rozmery (mm)

a	90,5	102,0
b	73,5	93,0
C	205,0	246,0
D	150,0	180,0
e	62,0	68,0
g	21,0	24,5
s	32,0	35,5
t	11,0	12,0

LX003



LX005



Technické informácie

Typ	LX003	LX005
Nosnosť, kg	250	500
Štandardná výška zdvíhu, m	1,5	1,5
Ovládacia sila páky pri záťaži, daN	20	31
Rozmery reťaze zdvíhu, mm	3,2 x 9,0	4,3 x 12,0
Počet smyčiek zdvíhu	1	1
Hmotnosť, kg	1,7	2,7
Testovaná nosnosť, kg	380	750
Hmotnosť na ďalší 1m zdvíhu, kg	0,2	0,4

Kontakt:

SGH s.r.o.
Kysucká 14,
Senec 903 01

info@sgh.sk
Tel: +421 2 4592 7441
Mobil: +421 905 150 910