

KITO

SGH s.r.o.

Kysucká 14,
Senec 903 01

Tel: +421 2 4592 7441

Mobil: +421 905 150 910

info@sgh.sk

www.sgh.sk

Elektrický reťazový kladkostroj

Model ER2



Made in Japan!

> **Technológia frekvenčného meniča**
pre presné polohovanie s bremenom

> **Nová elektromagnetická brzda**
Vylepšený výkon a bezpečnosť

> **Hladký a tichý chod**
plynulé prechody medzi rýchlosťami

> **Vysoká klasifikácia FEM M6/3m**
pre nosnosť do 500 kg

> **Karbónová klzná spojka** vysoká
ochrana proti preťaženiu

> **Šneková prevodovka**
s vymeniteľnou olejovou náplňou

**10 ročná
záruka na
brzdu**

Záruka : 3 -ročná záruka na kladkostroj a 10 rokov záruka na brzdový systém.
Záruka je platná iba vtedy, ak sú dodržané prevádzkové podmienky, intervaly
inšpekcií a údržby uvedené v návode na obsluhu.

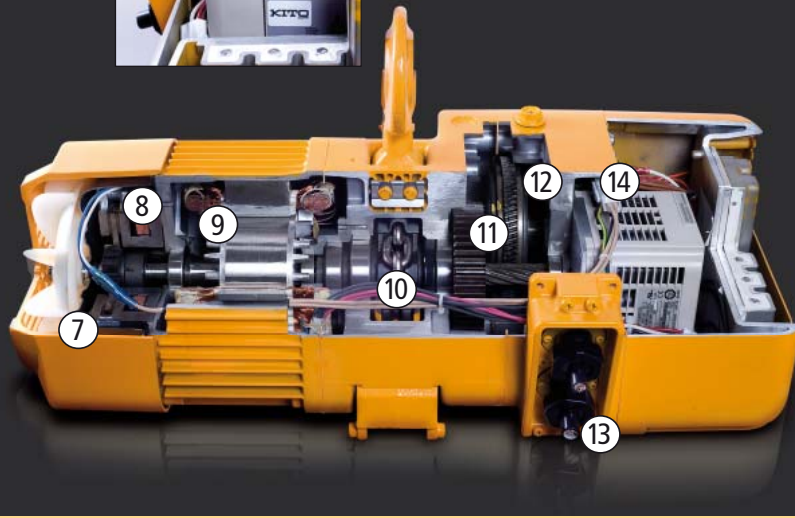
SGH s.r.o.

Kysucká 14,
Senec 903 01

Tel: +421 2 4592 7441
Mobil: +421 905 150 910
info@sgh.sk
www.sgh.sk

KITO HOISTS

Always on the safe side



- > 400 V / 50 Hz
- > Frekvenčný menič pri dvojrýchlostnom zdvíhu
- > CH meter: prevádzkové hodiny / počet spustení
- > Ergonomický závesný ovládač
- > AKTÍVNA Elektromagnetická brzda
- > Horný a dolný koncový spínač
- > Textilný reťazový kontajner
- > Poniklovaná reťaz zdvíhu DAT(G 80) Norma EN 818-7
- > Tepelná ochrana
- > Karbónová spojka

Voliteľné:

- > 500 V /
- > 230 V / 50 Hz / 60 Hz, 3 fázy

- > Gumové nárazníky pre motorové pojazdy
- > Prídavná mechanická brzda
- > Prídavný obmedzovač preťaženia
- > Akustický signál preťaženia
- > Rádiové diaľkové ovládanie
- > Variabilné ovládanie rýchlosti

- > Oceľový reťazový kontajner
- > Pojazdy: motorové, ručné
- > Rýchlobrzda pojazdu MR2

1. Uchytenie na závesný hák:

Uchytenie na závesný hák je možné pripnúť alebo demontovať s veľmi malým úsilím (okrem telesa F)

2. Telo z hliníkového odliatku:

Veľmi robustný dizajn, extrémne odolné telo

3. Reťazový kontajner:

Textilný reťazový kontajner

4. Reťaz kladkostroja:

Hlboko poniklovaná reťaz, trieda DAT (G 80) Norma EN 818-7

5. Závesný ovládač:

ergonomický dizajn, zlepšená odolnosť

6. Spodný hák:

0 360 ° otočný, eliminuje krútenie bremena

7. Externý ventilátor motora:

Hliníkový rám motora s externým ventilátorom motora znižuje nárast zahrievania pri častej prevádzke

8. Elektromagnetická brzda:

Jedinečná **Aktívna** brzda pre zvýšenú bezpečnosť

9. Tepelná ochrana motora:

V prípade prehriatia snímač vypne napájanie

10. Vodiace koleso reťaze:

Jedinečne vyvinutý dizajn zaisťuje veľmi plynulý chod reťaze

11. Prevodovka:

Špirálové prevody ponúkajú hladký a tichý chod

12. Kľzná spojka:

Nedávno vyvinutá spoločnosťou KITO ako ochrana proti preťaženiu

13. Káblové zapojenie:

Jednoduché pripojenie a odpojenie pomocou špeciálnych vnútorných konektorov

14. CH Meter (počítadlo motohodín) a počítadlo cyklov zdvíhania sú integrované vo frekvenčnom meniči: Umožňuje efektívnu kontrolu intervalov údržby

Technická špecifikácia

Nosnosť (t)	Model	Typ tela kladkostroja	Motor zdvíhu		Rýchlosť zdvíhu (m/min.)			Retaz zdvíhu	Trieda zaťaženia ISO/FEM	Testovaná hmotnosť (kg)	Hmotnosť (kg)	Hmotnosť na ďalší 1m zdvíhu
			Výstup (kW)	(%ED)	50Hz		Rozmery x Počet smyčiek					
					Vysoká	Nízka						
125 kg	ER2-001IH	B	0,56		Prednastavené	16,6	2,8	4,3 x 1		156 kg	27	0,42
	Nastaviteľné					1,4						
250 kg	ER2-003IS		0,9		Prednastavené	10,8	1,8		M6/3m	313 kg	36	
	Nastaviteľné					0,9						
500 kg	ER2-003IH	C	0,56		Prednastavené	15,7	2,6	6,0 x 1		625 kg	32	0,81
	Nastaviteľné					1,3						
1,0	ER2-005IL		0,9		Prednastavené	4,5	0,8	7,7 x 1	M5/2m	1,25	45	1,33
	Nastaviteľné					0,4						
1,6	ER2-010IL	D		40/20	Prednastavené	8,5	1,4			2	72	
	Nastaviteľné					0,7						
2,0	ER2-010IS				Prednastavené	4,2	0,7	10,2 x 1		2,5	73	2,3
	Nastaviteľné					0,3						
2,5	ER2-016IS	E	1,8		Prednastavené	8,2	1,4			3,13	100	2,8
	Nastaviteľné					0,7						
3,2	ER2-020IL				Prednastavené	5,3	0,9	11,2 x 1	M4/1Am	4	105	4,7
	Nastaviteľné					0,4						
5,0	ER2-020IS	F	3,5		Prednastavené	4,3	0,7	10,2 x 2		6,25	128	5,6
	Nastaviteľné					0,4						
5,0	ER2-025IS				Prednastavené	8,2	1,4					
	Nastaviteľné					0,7						
5,0	ER2-032IS				Prednastavené	6,6	1,1					
	Nastaviteľné					0,6						
5,0	ER2-050IS				Prednastavené	5,2	0,9					
	Nastaviteľné					0,3						

* Poznámka: Vysoká rýchlosť je prednastavená na maximálnu rýchlosť vo výrobnom závode KITO. Rýchlosť je nastaviteľná medzi vysokou a nízkou. Vyššie kapacity na vyžiadanie.