

BASE

VŘETENOVÝ KONCOVÝ SPÍNAČ

Vřetenový koncový spínač Base je určen pro použití v pomocných řídicích obvodech zdvihacích a dalších průmyslových zařízeních (ovládání stykačů, PLC). Vstupní hřídel spínače je připojena k výstupu převodovky stroje a přes redukční převodovku s volitelným převodovým poměrem pohání výstupní hřídel s přesně stavitelnými vačkami, které ovládají spínací jednotky.

VLASTNOSTI

Převodovka Base je kombinací šnekové převodovky a jednoho nebo více převodových kol s přímým čelním ozubením. Jejich volbou je možné nastavit převodový poměr v rozmezí 1:15 až 1:1500. Přesná poloha každé vačky výstupní hřídele se nastaví šroubem. Pro svoje malé vnější rozměry je Base vhodný zejména pro montáž do malých prostor.

Spínací jednotky mají NC kontakty se zaručeným otevřením v případě zkratu.

MOŽNOSTI

Base může být osazen jedním blokem vaček s maximálně 6 spínacími jednotkami. Volitelně je možné koncový spínač osadit spínacími jednotkami pro silové obvody. K dispozici je provedení s přírubou. Barvu krytu a ev. popisky je možné přizpůsobit požadavkům uživatele.

MATERIÁLY

Vstupní hřídel je vyrobena z nerezové oceli a uložena v bronzových pouzdrech nalisovaných do plastové základny spínače. Převodová kola jsou z technopolymeru se samomaznými vlastnostmi. Vzájemná kombinace těchto materiálů zabezpečuje vynikající ochranu proti korozi a opotřebení a minimalizuje nutnou údržbu pouze na občasnou kontrolu přesnosti uložení.

Použité materiály jsou vysoce odolné proti opotřebení, vlivům okolí a spolehlivě chrání vnitřek spínače proti vodě a prachu.



**PRŮMYSLOVÁ
ZDVIHACÍ ZAŘÍZENÍ**



**STAVEBNÍ
ZDVIHACÍ ZAŘÍZENÍ**



**PRŮMYSLOVÁ
AUTOMATIZACE**



**DIVADELNÍ
TEKNOLOGIE**

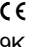
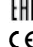



SMĚRNICE - NORMY - HOMOLOGACE

- Ve shodě se směrnicemi evropského parlamentu a rady:
2006/42/EC – Strojní zařízení
2006/95/EC – Elektrická zařízení určená pro používání v určitých mezích napětí
- Ve shodě s normami:
EN 60204-1 – Bezpečnost strojních zařízení - Elektrická zařízení strojů - Část 1: Všeobecné požadavky
EN 60204-32 - Bezpečnost strojních zařízení - Elektrická zařízení strojů - Část 32: Zvláštní požadavky na elektrická zařízení zdvihacích strojů

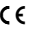

- EN 60947-1 – Spínací a řídicí přístroje nízkého napětí - Část 1: Všeobecná ustanovení
- EN 60947-5-1 – Spínací a řídicí přístroje nn - Část 5: Přístroje a spínací prvky řídicích obvodů - Oddíl 1: Elektromechanické přístroje řídicích obvodů
- EN 60529 – Stupně ochrany krytem (krytí – IP kód)
- Předpisy pro prevenci úrazů BGV C1 (pouze pro Německo)
- CAN/CSA-C22.2 No 14-13 - Ovládání průmyslových zařízení
- UL 508 - Ovládání průmyslových zařízení


ZÁKLADNÍ TECHNICKÉ PARAMETRY

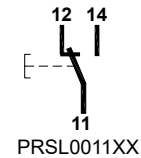
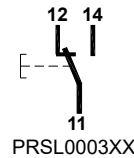
- Skladovací teplota: -40°C/+80°C
- Provozní teplota: -25°C/+80°C
- Krytí:
IP 42 nebo IP 65 nebo IP 66 / IP 67 / IP 69K podle provedení
- Izolační třída: Třída II

- Maximální otáčky vstupní hřídele: 800 ot./min
- Vstup kabelu: průchodka M16
- Homologace:
IP 42 nebo IP 65  
IP 66 / IP 67 / IP 69K    (až 4 spínači)

TECHNICKÉ PARAMETRY SPÍNACÍCH JEDNOTEK

- Kategorie použití: AC 15 / 3 A / 250 Vac
- Jmenovitý tepelný proud: 10 A
- Jmenovité izolační napětí: 300 V~
- Mechanická životnost: 1x10⁶ operací
- Připojení vodičů:
ploché konektory Faston 6,3 mm taps / šroubovací svorky
- Průřez vodičů: 1x2,5 mm², 2x1,5 mm²
- Homologace:  

- PRSL0003XX jednoduchá spínací jednotka 1NO+1NC, mžikové kontakty
- PRSL0011XX jednoduchá spínací jednotka 1NO+1NC, mžikové kontakty
- NC kontakty jsou v provedení se zaručeným otevřením .
- Zapojení spínací jednotky na schématu níže.

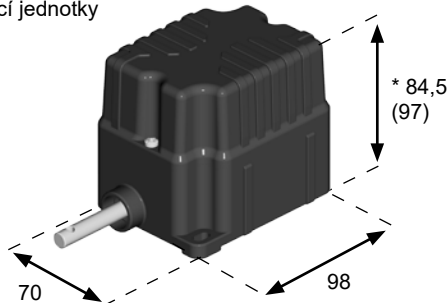


VNĚJŠÍ ROZMĚRY (MM)

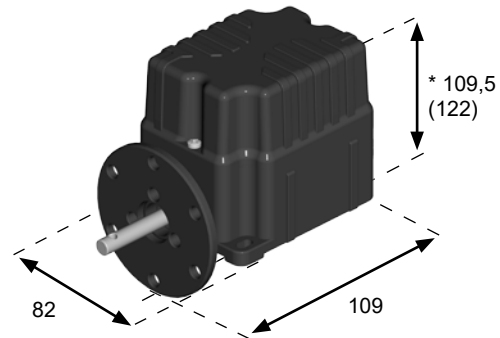
Koncové spínače se sestavou s 5 nebo 6 vačkami/spínači mají speciální kryt: vnější rozměry a číselný kód výrobku k dispozici na požádání.

IP 42 nebo IP 65

- * 2 spínací jednotky
- () 3-4 spínací jednotky

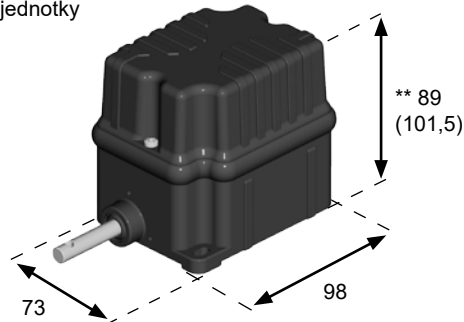


IP 42 nebo IP 65 s přírubou

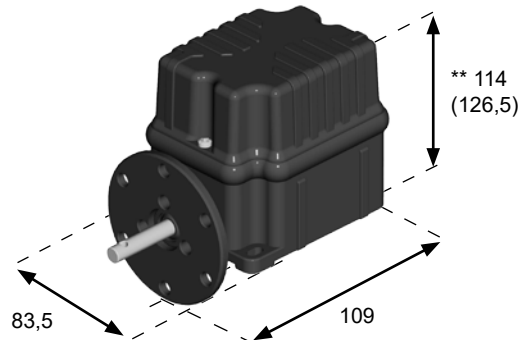


IP 66 / IP 67 / IP 69K

- ** 2-3 spínací jednotky
- () 4 spínací jednotky



IP 66 / IP 67 / IP 69K s přírubou



Všechny údaje, ilustrace a produkty v tomto dokumentu mohou být měněny bez předchozího upozornění. Mají pouze informativní charakter a nejsou závazné.



TER Tecno Elettrica Ravasi srl

Via Garibaldi 29/31 - 23885 Calco (LC) - Italy
Registered Office - via San Vigilio 2 - 23887 Olgiate Molgora (LC) - Italy
Tel. +39 0399911011 - Fax +39 0399910445 - E-mail: info@terworld.com

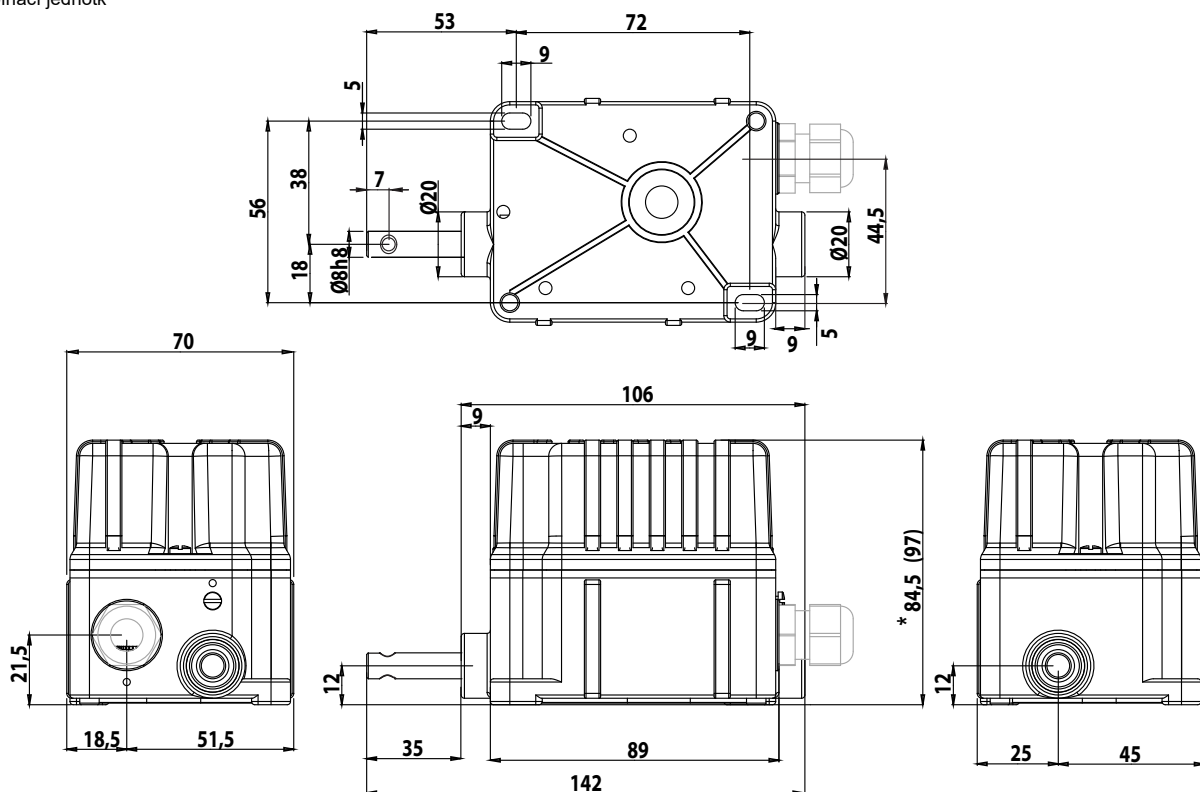
www.terworld.com

ROZMĚRY (MM)

Koncové spínače se sestavou s 5 nebo 6 vačkami/spínači mají speciální kryt: vnější rozměry a číselný kód výrobku k dispozici na požádání.

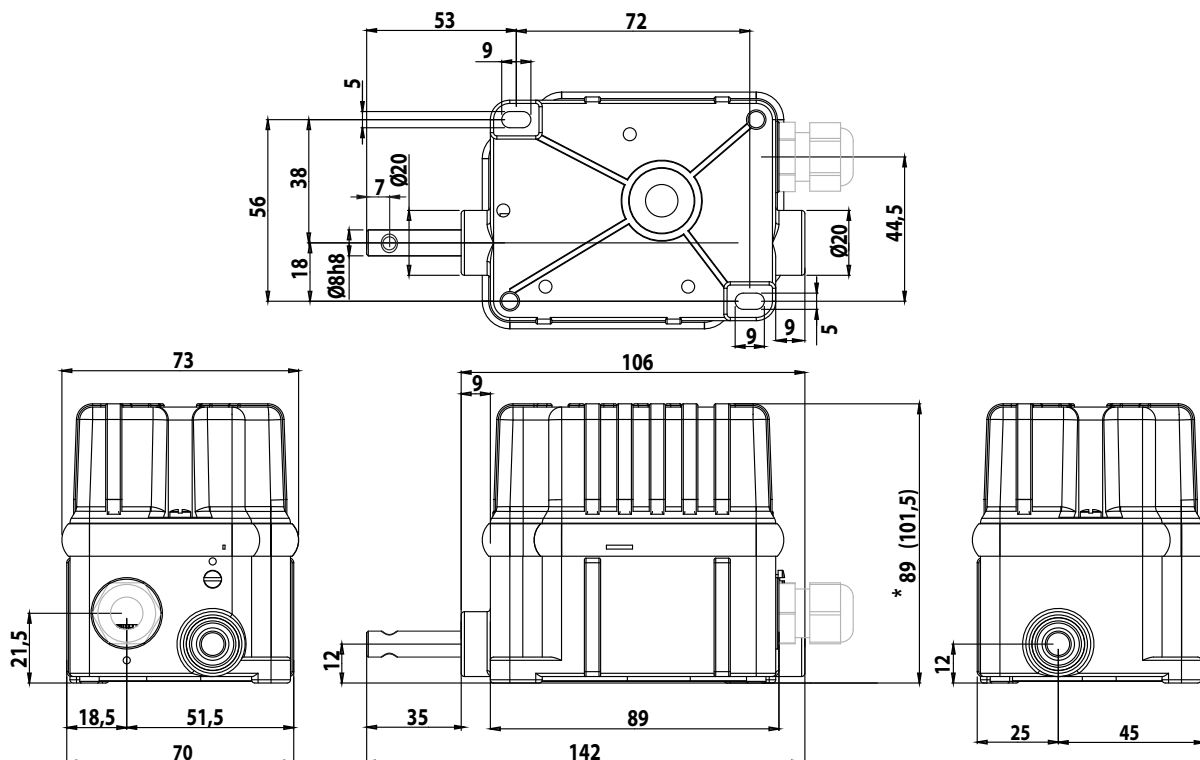
IP 42 NEBO IP 65

- * 2 spínací jednotk
- () 3-4 spínací jednotk



IP 66 / IP 67 / IP 69K

- * 2-3 spínací jednotk
- () 4 spínací jednotk



Všechny údaje, ilustrace a produkty v tomto dokumentu mohou být měněny bez předchozího upozornění. Mají pouze informativní charakter a nejsou závazné.



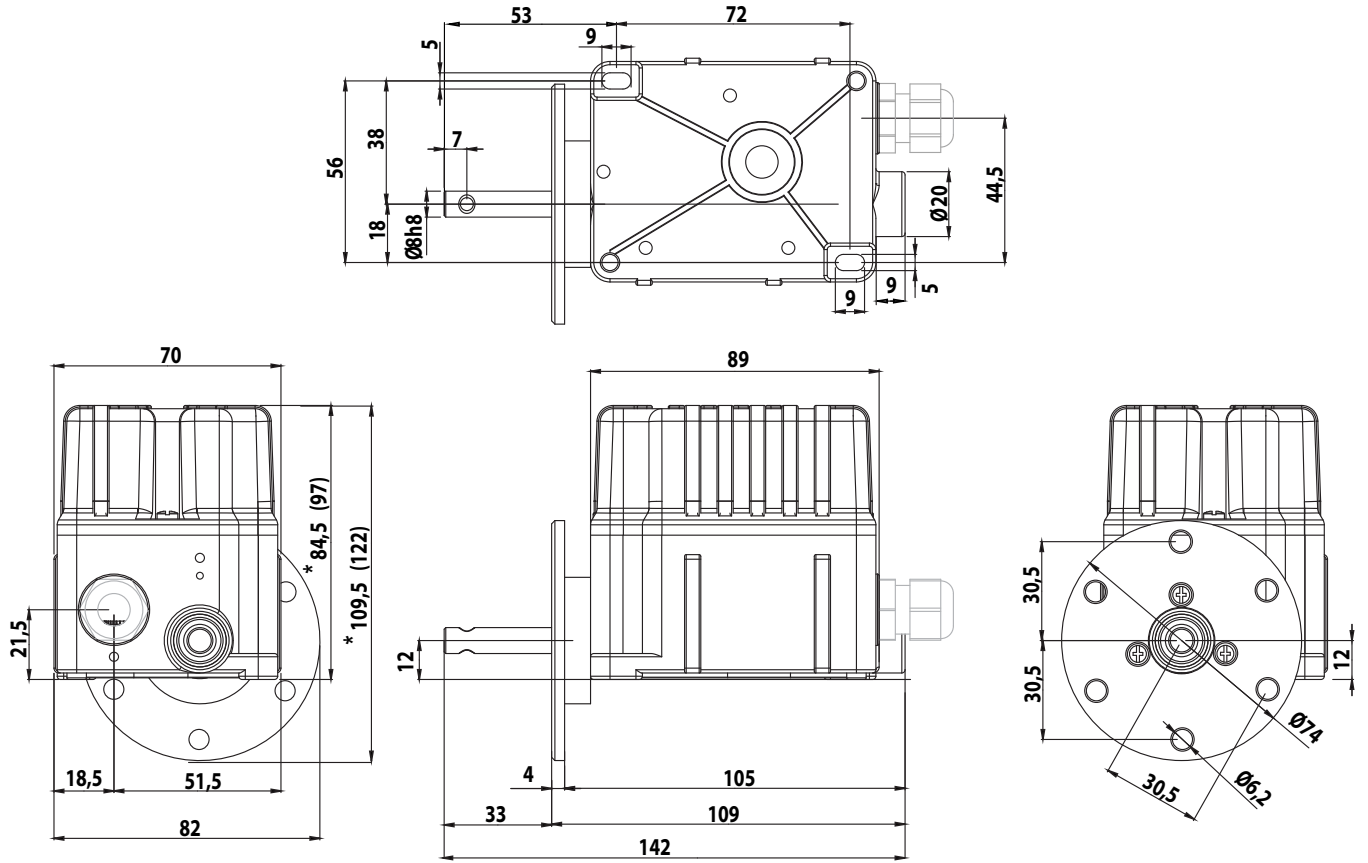
TER Tecno Elettrica Ravasi srl

Via Garibaldi 29/31 - 23885 Calco (LC) - Italy
Registered Office - via San Vigilio 2 - 23887 Olgiate Molgora (LC) - Italy
Tel. +39 0399911011 - Fax +39 0399910445 - E-mail: info@terworld.com

www.terworld.com

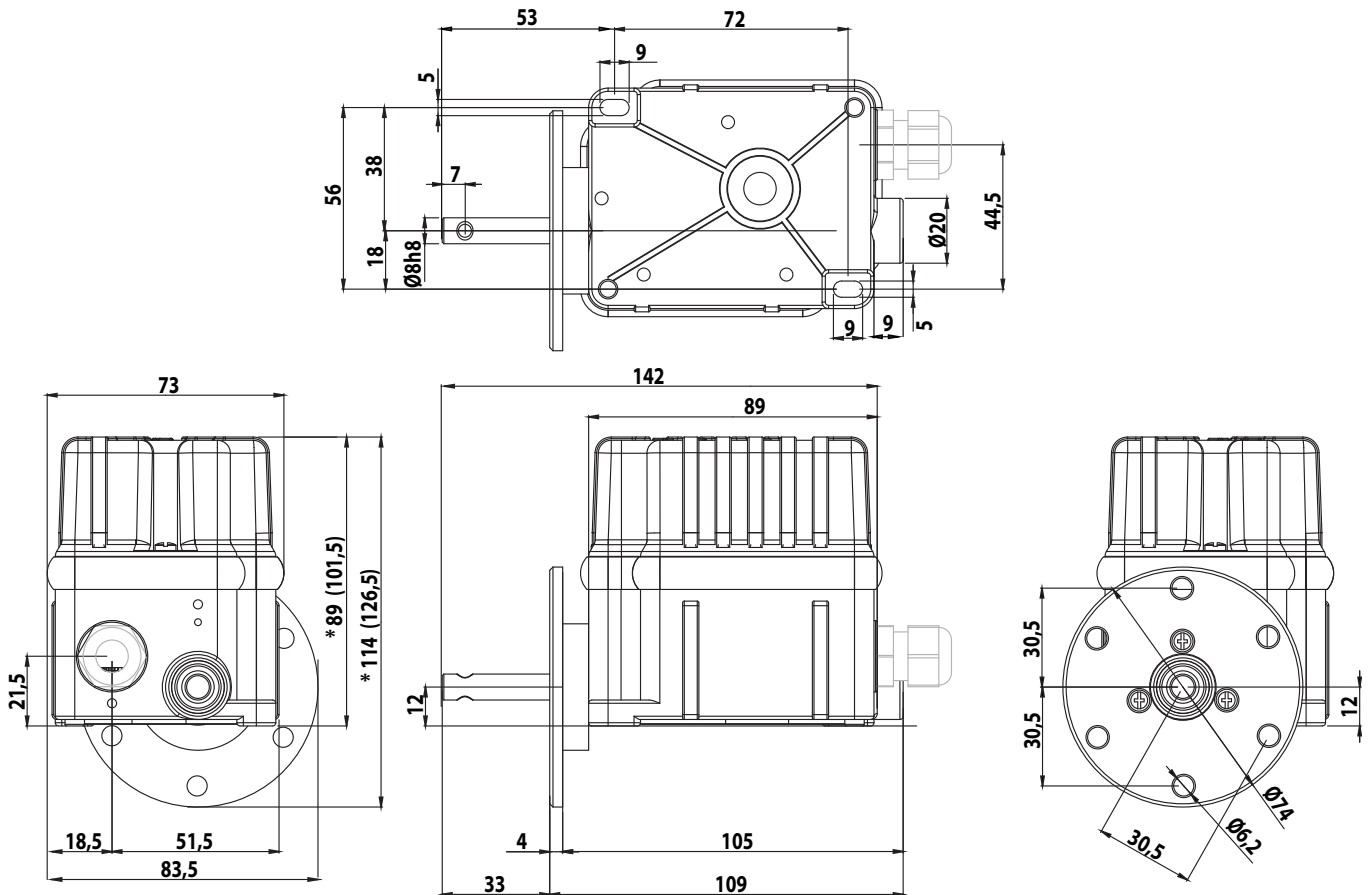
IP 42 NEBO IP 65 S PŘÍRUBOU

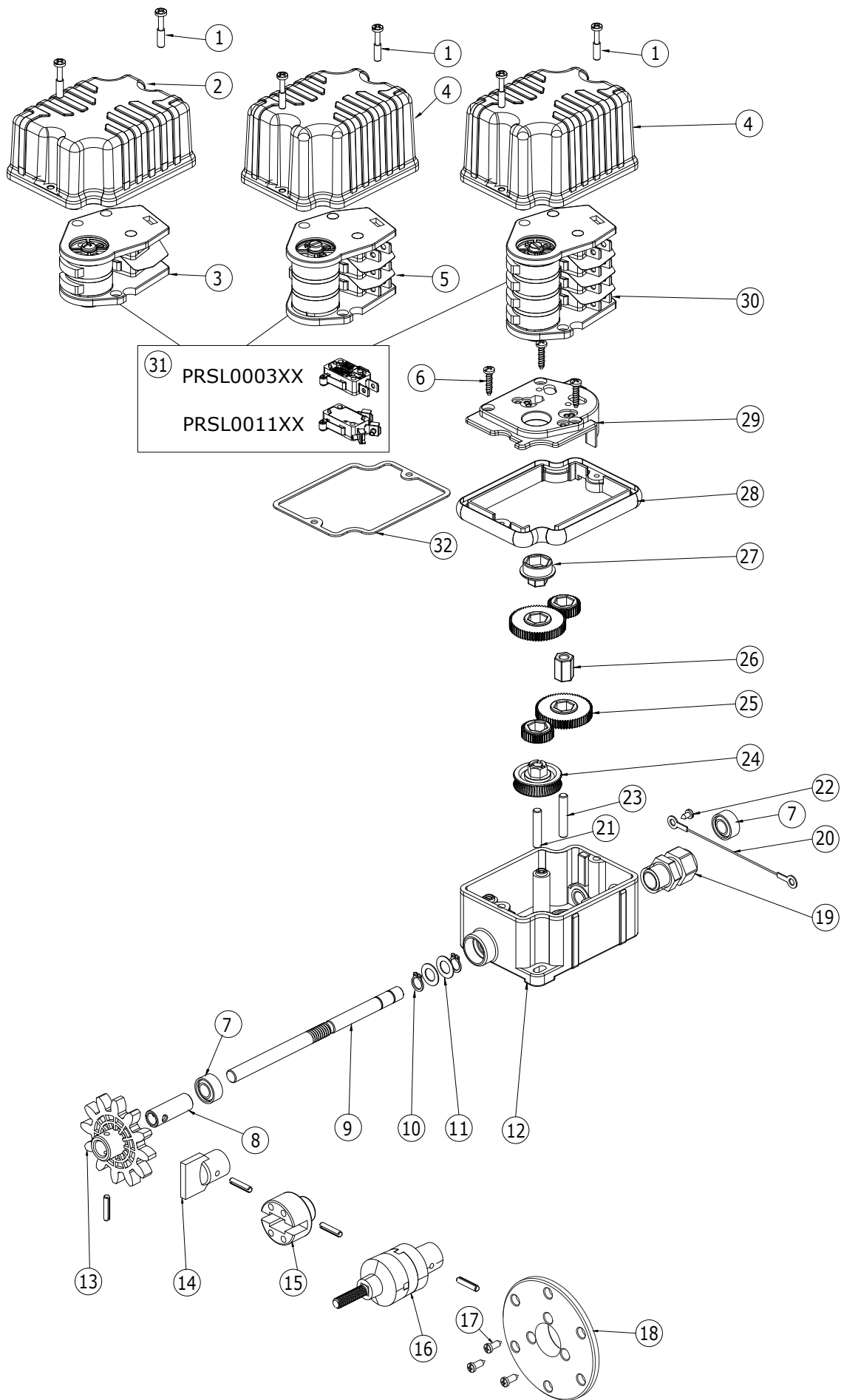
- * 2 spínací jednotk
- () 3-4 spínací jednotk



IP 66 / IP 67 / IP 69K S PŘÍRUBOU

- * 2-3 spínací jednotk
- () 4 spínací jednotk





Všechny údaje, ilustrace a produkty v tomto dokumentu mohou být měněny bez předchozího upozornění. Mají pouze informativní charakter a nejsou závazné.



TER Tecno Elettrica Ravasi srl

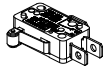
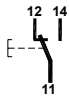
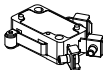
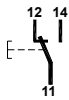
Via Garibaldi 29/31 - 23885 Calco (LC) - Italy

Registered Office - via San Vigilio 2 - 23887 Olgiate Molgora (LC) - Italy

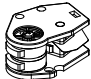
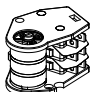

Tel. +39 0399911011 - Fax +39 0399910445 - E-mail: info@terworld.com

www.terworld.com




SPÍNACÍ JEDNOTKY

POZ.	OBRÁZEK	POPIS	ZAPOJENÍ	KÓD
31		přepínací mžikové kontakty 1NO+1NC		PRSL0003XX
		přepínací mžikové kontakty 1NO+1NC		PRSL0011XX


STANDARDNÍ BLOKY VAČEK

POZ.	OBRÁZEK	POČET / TYP VAČEK	SPÍNACÍ JEDNOTKY	KÓD
03		2 vačky / A	2 x PRSL0003XX	PRFC0008PEC
		2 vačky / B	2 x PRSL0003XX	PRFC0009PEC
05		3 vačky / A	3 x PRSL0003XX	PRFC0004PEC
		3 vačky / B	3 x PRSL0003XX	PRFC0006PEC
30		4 vačky / A	4 x PRSL0003XX	PRFC0202PEC
		4 vačky / B	4 x PRSL0003XX	PRFC0198PEC


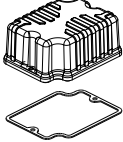
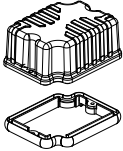

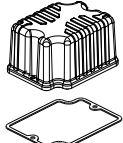
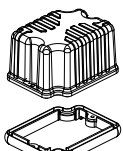
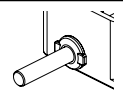
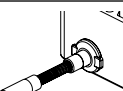
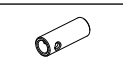
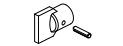

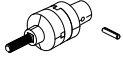
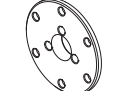

Ostatní sestavy s 2-3-4-5 nebo 6 vačkami/spínači k dispozici na požádání.

TYPY VAČEK								
TYP	ÚHEL SEPNUTÍ MECHANICKÝ	ÚHEL SEPNUTÍ ELEKTRICKÝ	KÓD	TYP	ÚHEL SEPNUTÍ MECHANICKÝ	ÚHEL SEPNUTÍ ELEKTRICKÝ	KÓD	
								A
B		60°	78°	PRSL7141PI	E		180° 199°	PRSL7144PI
C		-	-	PRSL7142PI				

PASTORKY

POZ.	OBRÁZEK	POPIS	KÓD
13		pastorek M10 Z12 s čepem	PRSL0911PI
		pastorek M12 Z10 s čepem	PRSL0912PI
		pastorek M14 Z10 s čepem	PRSL0913PI
		pastorek M16 Z10 s čepem	PRSL0914PI
		pastorek M20 Z8 s čepem	PRSL0915PI
		pastorek M5 Z12 s čepem	PRSL0916PI
		pastorek M6 Z11 s čepem	PRSL0917PI
		pastorek M8 Z12 s čepem	PRSL0918PI
		pastorek M12 Z12 s čepem	PRSL0944PI

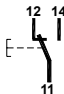

Další typy pastorek a převodových kol jsou uvedeny v samostatné technické dokumentaci

POZ.	OBRÁZEK	POPIS	KÓD
02		Kryt 2 vačky (IP 42)	PA090013
02+32		Kryt 2 vačky s těsněním (IP 65)	PA090014
02+28		Kryt 2 - 3 vačky s těsněním (IP 66 / IP 67 / IP 69K)	PA090002
04		Kryt 3 - 4 vačky (IP 42)	PA090012
04+32		Kryt 3 - 4 vačky s těsněním (IP 65)	PA090015
04+28		Kryt 4 vačky s těsněním (IP 66 / IP 67 / IP 69K)	PA090003
09		Standardní hřídel	ALL1R00001
		Pružná hřídel	ALL1F00001
08		Redukční spojka Ø 8 / Ø 12 pro pastorek	PRTO1075PE
14		Spojka samec s čepem	PRSL0919PI
15		Spojka samice s čepem	PRSL0920PI
16		Spojka s čepem	PRSL0981PI
18		Příruba	PRTO4040PE
19		Průchodka kabelu M16	PRPS0062PE

Všechny údaje, ilustrace a produkty v tomto dokumentu mohou být měněny bez předchozího upozornění. Mají pouze informativní charakter a nejsou závazné.

STANDARDY

Standardní spínače mají bloky vaček osazeny:

spínacími jednotkami PRSL0003XX (přepínací mžikové kontakty 1NC+1NO)  a vačkami PRSL7140PI 

P. POMĚR NOMINÁLNÍ	P. POMĚR SKUTEČNÝ	POČET VAČEK	IP 42	IP65	IP66 IP67 IP69K	Kód CE ENEC	Kód CE cULus ENEC		
1 : 15	1 : 15,82	2	x			PFA9142A0015001	-		
				x		PFA9165A0015003	-		
		3				x	-	PFA9067A0015001	
			x				PFA9142A0015003	-	
				x			PFA9165A0015004	-	
						x	-	PFA9067A0015003	
		4	x				PFA9142A0015002	-	
				x			PFA9165A0015005	-	
						x	-	PFA9067A0015002	
		1 : 20	1 : 20,37	2	x			PFA9142A0020001	-
						x		PFA9165A0020001	-
3						x	-	PFA9067A0020001	
	x						PFA9142A0020003	-	
				x			PFA9165A0020003	-	
						x	-	PFA9067A0020003	
4	x						PFA9142A0020002	-	
				x			PFA9165A0020002	-	
						x	-	PFA9067A0020002	
1 : 25	1 : 25,96			2	x			PFA9142A0025001	-
						x		PFA9165A0025004	-
		3				x	-	PFA9067A0025001	
			x				PFA9142A0025003	-	
				x			PFA9165A0025005	-	
						x	-	PFA9067A0025003	
		4	x				PFA9142A0025002	-	
				x			PFA9165A0025006	-	
						x	-	PFA9067A0025002	
		1 : 50	1 : 50	2	x			PFA9142A0050001	-
						x		PFA9165A0050002	-
3						x	-	PFA9067A0050001	
	x						PFA9142A0050003	-	
				x			PFA9165A0050003	-	
						x	-	PFA9067A0050003	
4	x						PFA9142A0050002	-	
				x			PFA9165A0050004	-	
						x	-	PFA9067A0050002	
1 : 75	1 : 75			2	x			PFA9142A0075001	-
						x		PFA9165A0075001	-
		3				x	-	PFA9067A0075001	
			x				PFA9142A0075003	-	
				x			PFA9165A0075003	-	
						x	-	PFA9067A0075003	
		4	x				PFA9142A0075002	-	
				x			PFA9165A0075002	-	
						x	-	PFA9067A0075002	

Provedení

- IP00 (bez krytu) **CE EAC**
- IP42 **CE EAC**
- IP65 **CE EAC**
- IP66 / IP67 / IP69K (s těsněním) **CE EAC cULus** (až 4 spínači)
- IP66 / IP67 / IP69K (s těsněním) **CE EAC** (5-6 spínači)

Blok vaček

standardní *

vlastní *

VAČKY	<input type="checkbox"/>	<input type="checkbox"/>
	<input type="checkbox"/>	<input type="checkbox"/>
	<input type="checkbox"/>	<input type="checkbox"/>
	<input type="checkbox"/>	<input type="checkbox"/>
	<input type="checkbox"/>	<input type="checkbox"/>
	<input type="checkbox"/>	<input type="checkbox"/>

SP. JEDNOTKY






* standardní blok vaček: vyplňte číslo bloku vlastní blok vaček: vyplňte písmeno vačky a spínací jednotky

Standardní bloky vaček

(sp. jednotky PRSL0003XX)

Kód	Vačky
<input type="checkbox"/> 1 PRFC0008PEC	<input type="checkbox"/> A <input type="checkbox"/> A
<input type="checkbox"/> 2 PRFC0009PEC	<input type="checkbox"/> B <input type="checkbox"/> B
<input type="checkbox"/> 3 PRFC0004PEC	<input type="checkbox"/> A <input type="checkbox"/> A <input type="checkbox"/> A
<input type="checkbox"/> 4 PRFC0006PEC	<input type="checkbox"/> B <input type="checkbox"/> B <input type="checkbox"/> B
<input type="checkbox"/> 5 PRFC0202PEC	<input type="checkbox"/> A <input type="checkbox"/> A <input type="checkbox"/> A <input type="checkbox"/> A
<input type="checkbox"/> 6 PRFC0198PEC	<input type="checkbox"/> B <input type="checkbox"/> B <input type="checkbox"/> B <input type="checkbox"/> B

Vačky

- A  PRSL7140PI
- B  (60°) PRSL7141PI
- C  PRSL7142PI
- D  (335°) PRSL7143PI
- E  (380°) PRSL7144PI

(° – úhel mechanického sepnutí)

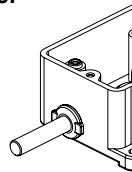
Spínací jednotky

- PRSL0003XX
- PRSL0011XX

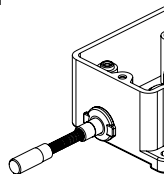
Převodový poměr

- 1:15 1:75
- 1:20 1:100
- 1:25 1:150
- 1:50 1:

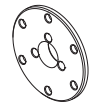
Standardní hřídel



Pružná hřídel



Příruba



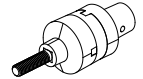
Spojka samec



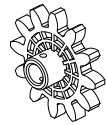
Spojka samice



Spojka



Pastorek vstupní hřídele



- PRSL0911PI M10 Z12
- PRSL0912PI M12 Z10
- PRSL0913PI M14 Z10
- PRSL0914PI M16 Z10
- PRSL0915PI M20 Z8
- PRSL0916PI M5 Z12
- PRSL0917PI M6 Z11
- PRSL0918PI M8 Z12
- PRSL0944PI M12 Z12
- jiný M Z

Poznámky

Vřetenový koncový spínač Base je elektromechanické zařízení určené pro nízkonapěťové řídicí obvody (EN 60947-1, EN 60947-5-1) elektrické výbavy strojů (EN 60204-1) v souladu se Směrnicemi evropského parlamentu a rady 2006/95/CE (nízké napětí), 2006/42/EC (strojní zařízení).

Vřetenový koncový spínač Base je určen pro použití v různých průmyslových oblastech a klimatických prostředích (pracovní teploty od -40°C do +80°C, tropické podnebí). Nehodí se do prostor s potenciálně třaskavou atmosférou nebo prostředí s vysokou koncentrací agresivních látek např. chloridu sodného. Přímý kontakt s oleji, kyselinami a rozpouštědly může způsobit jeho poškození.

Spínací jednotky jsou navrženy jako pomocné a vhodné pouze k ovládání stykačů výkonového stupně nebo elektromagnetů. Na spínací jednotku je možné připojit pouze jednu fázi. Žádné součásti spínače nikdy nemažte.

Instalaci a zapojení ovladače mohou provádět pouze oprávněné a vyškolené osoby v souladu se všemi bezpečnostními předpisy.

Před montáží nebo údržbou ovladače vždy vypněte hlavní vypínač stroje!

Pokyny k montáži a zapojení koncového spínače

K upevnění spínače použijte montážní otvory v jeho základně (1) nebo montážní přírubu.

K vyrovnání případné odchylky mezi podélnými osami vstupní hřídele koncového spínače a výstupní hřídele převodovky motoru doporučujeme použít vyrovnávací spojku, pružnou hřídel nebo jiný adekvátní systém spojení (není dodáván).

Přesnou polohu jednotlivých vaček výstupní hřídele pro sepnutí spínacích jednotek nastavte šrouby (8) po uvolnění středového šroubu (7) na konci hřídele. Po nastavení středový šroub (7) utáhněte. Číslo u šroubů označuje pozici spínací jednotky směrem zespoda nahoru.

Pro usnadnění připojení kabelů je možné celý blok spínacích jednotek vymontovat ze spínače. Povolte 2 šrouby ve spodní desce bloku a celý blok vyndejte. Horní šrouby nepovolujte a blok dále nerozebírejte. Po připojení vodičů namontujte blok zpět a důkladně přitáhněte. Při zpětné montáži věnujte pozornost správné vzájemné poloze plastového šestihranu a výstupu redukční převodovky.

- Povolte šrouby (4) a sundejte kryt (3).
- Spojte vstupní hřídel koncového spínače (2) s výstupem stroje, případné odchylky souososti vyrovnejte výše uvedeným způsobem.
- Spínač pevně připevňte, aby se vyloučily případné vibrace při provozu. Pro upevnění použijte pouze předvrtané otvory v základně spínače nebo přírubě.
- Vstupní kabel protáhněte v dostatečné délce pro zapojení spínacích jednotek kabelovou průchodkou (5).
- Zkraťte jednotlivé vodiče na délku přiměřenou pro zapojení, na koncích odstraňte izolaci a namontujte konektory FASTON 6,3 mm (spínací jednotky PRSL0003XX). Zapojte spínací jednotky podle schématu vytištěného na jednotce a přitáhněte kabelovou průchodku ke kabelu. Zkontrolujte utěsnění kabelu.
- Výše uvedeným způsobem nastavte polohu vaček pro sepnutí spínacích jednotek.
- Jeden šroub (4) protáhněte volným koncovým okem závěsného lanka krytu (9), nasadte a dotáhněte kryt koncového spínače (5). Utahovací moment šroubů je 0,8 - 1,0 Nm.

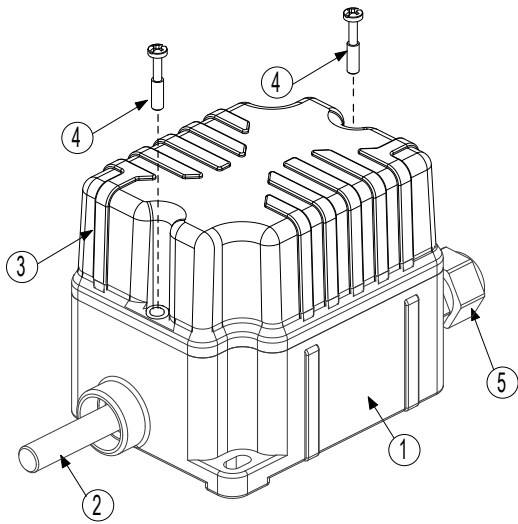
Činnosti pravidelné údržby

- Kontrolujte správné dotažení šroubů (4) krytu (3).
- Kontrolujte správné dotažení středového šroubu (8) bloku vaček.
- Kontrolujte stav vodičů, nasazení konektorů FASTON resp. dotažení šroubů svorek spínacích jednotek.
- Kontrolujte těsnění krytu, dotažení a těsnění kabelové průchodky (5).
- Kontrolujte zda nedošlo k poškození krytu (3) spínače nebo jeho základny (1).
- Kontrolujte vyrovnání podélných os vstupní hřídele spínače (2) a výstupu stroje.
- Kontrolujte správné a bezpečné upevnění koncového spínače a utažení všech montážních šroubů.

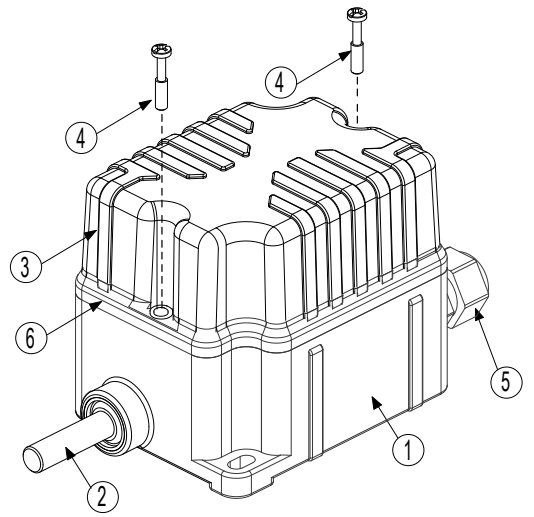
Jakékoli změny součástí spínače mají za následek ztrátu záruky na výrobek. V případě jejich výměny použijte pouze originální náhradní díly předepsané výrobcem pro použití na konkrétní pozici!

TER nenesе žádnou odpovědnost za škody způsobené nevhodným použitím nebo montáží zařízení!

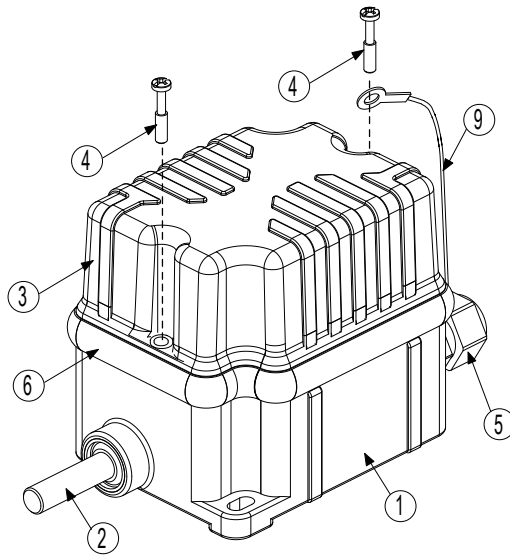
IP 42



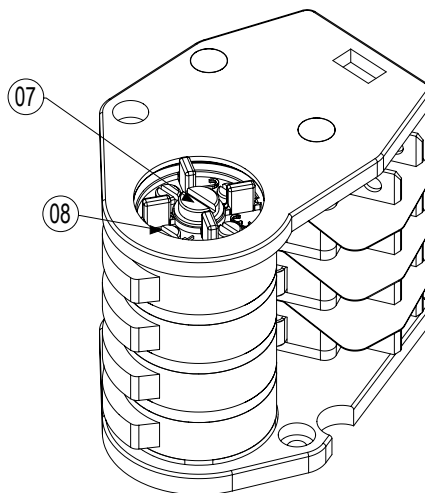
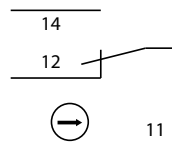
IP 65



IP 66 / IP 67 / IP 69K



Zapojení spínacích jednotek



ilustrační obrázek
(počet vaček může být odlišný)

